

INTRA-jousitus INTRA-fjädringen

Oy ARNE STARA Ab



Oy ARNE STARA Ab
Puh: 06 - 7818 750
Fax: 06 - 7818 777
www.stara.com

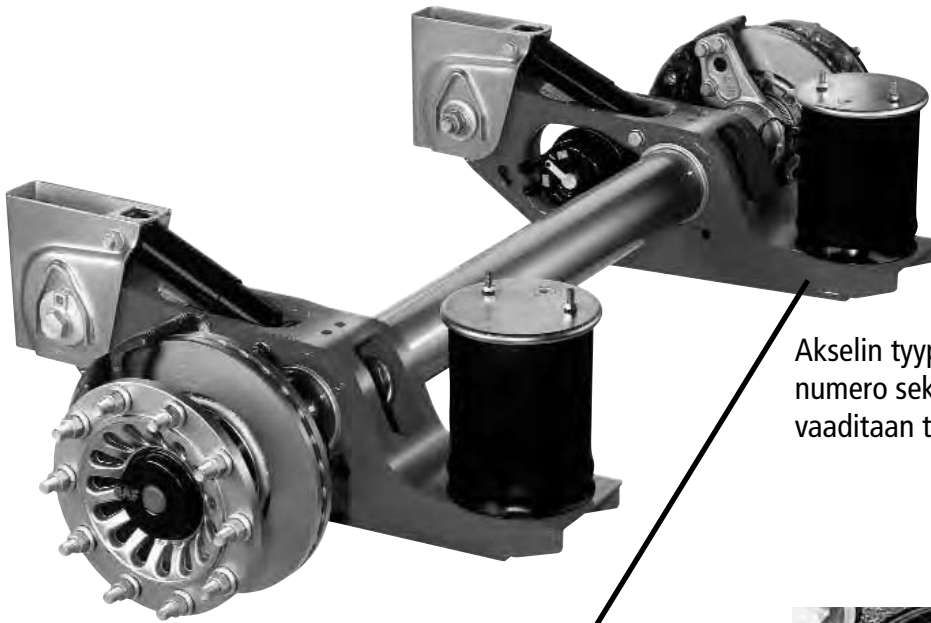
SAF *Holland*
ORIGINAL PARTS

Julkaisija:

Oy ARNE STARA Ab
PI 61
68601 Pietarsaari

Puh. 06 781 8750
Fax. 06 781 8777

Sisältö	3
BI9-22 K01	4
BI9-19 K	6
BA9-22 K01 "ALL-IN"	8
SK RB 9022 KI	10
SK RB 9022 W	12
ZI9-19 K	14
SK RZ 9019 K	16
BIL9-22K 01	18
SK RLB 9022K 01	20
KNORR jarrusatulat	22
Wabco jarrusatulat	26
IU/IO-jousitus	28
Akselinostimet	30
S9-4218	32
SK RS 9042 SK500	34
Iskunvaimentimet	37
Levyjarrukellot	38

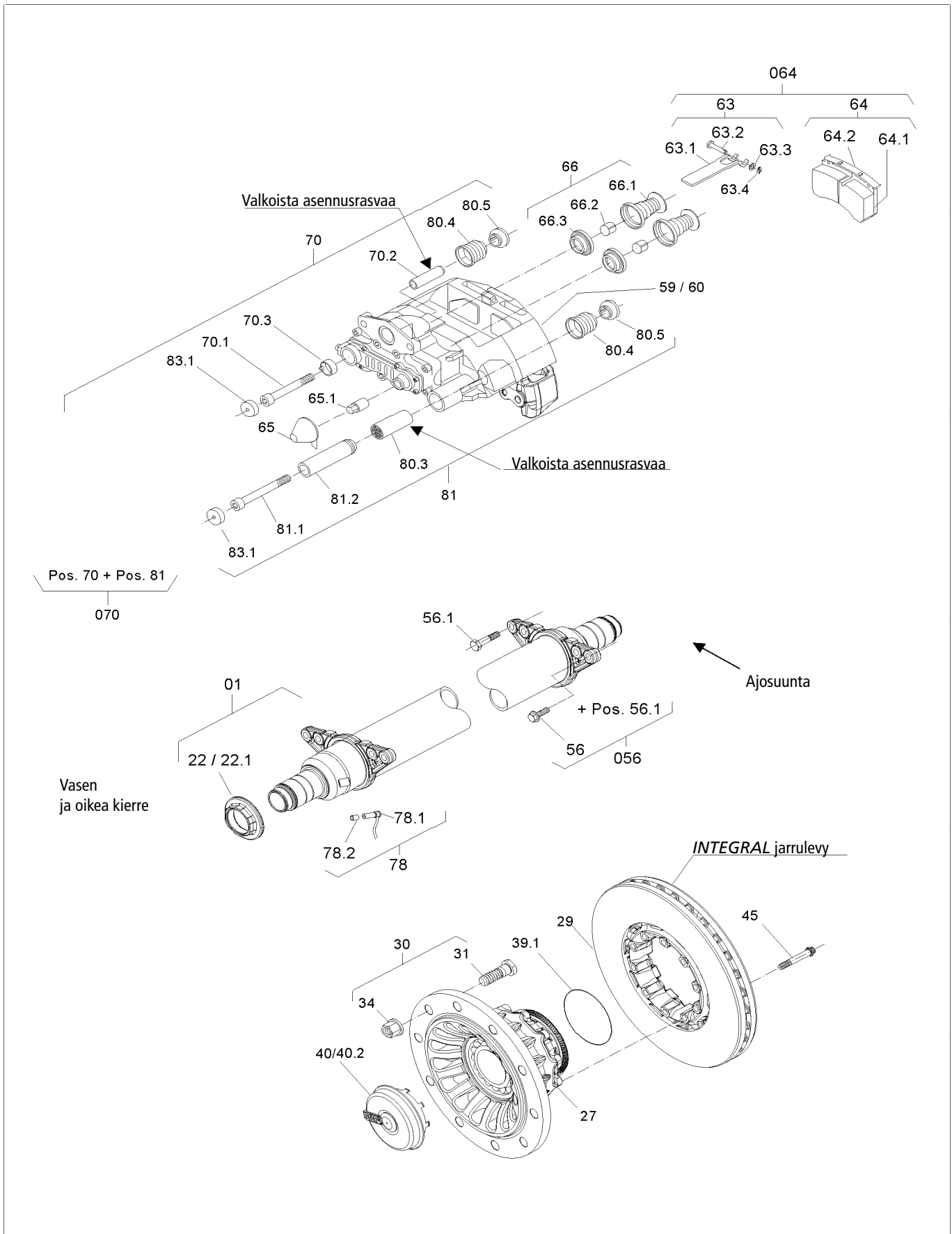


Akselin tyyppinumero (Version), tunnistenumero sekä sarjanumero (kts. tyyppikilpi) vaaditaan takuukäsittelyssä.

SAF-HOLLAND GMBH D-63856 BESSENBACH · GERMANY		
Version BI9-22K01	Serial No. 261 06 3 097	
Type SBK2243-11S	Ident No. 247 91 34 7 49 20	
Test Report 36110303	Perm axle cap. stat. 9000 kg	
	V max. 105 km/h	
AN 1280397		SN 261063097

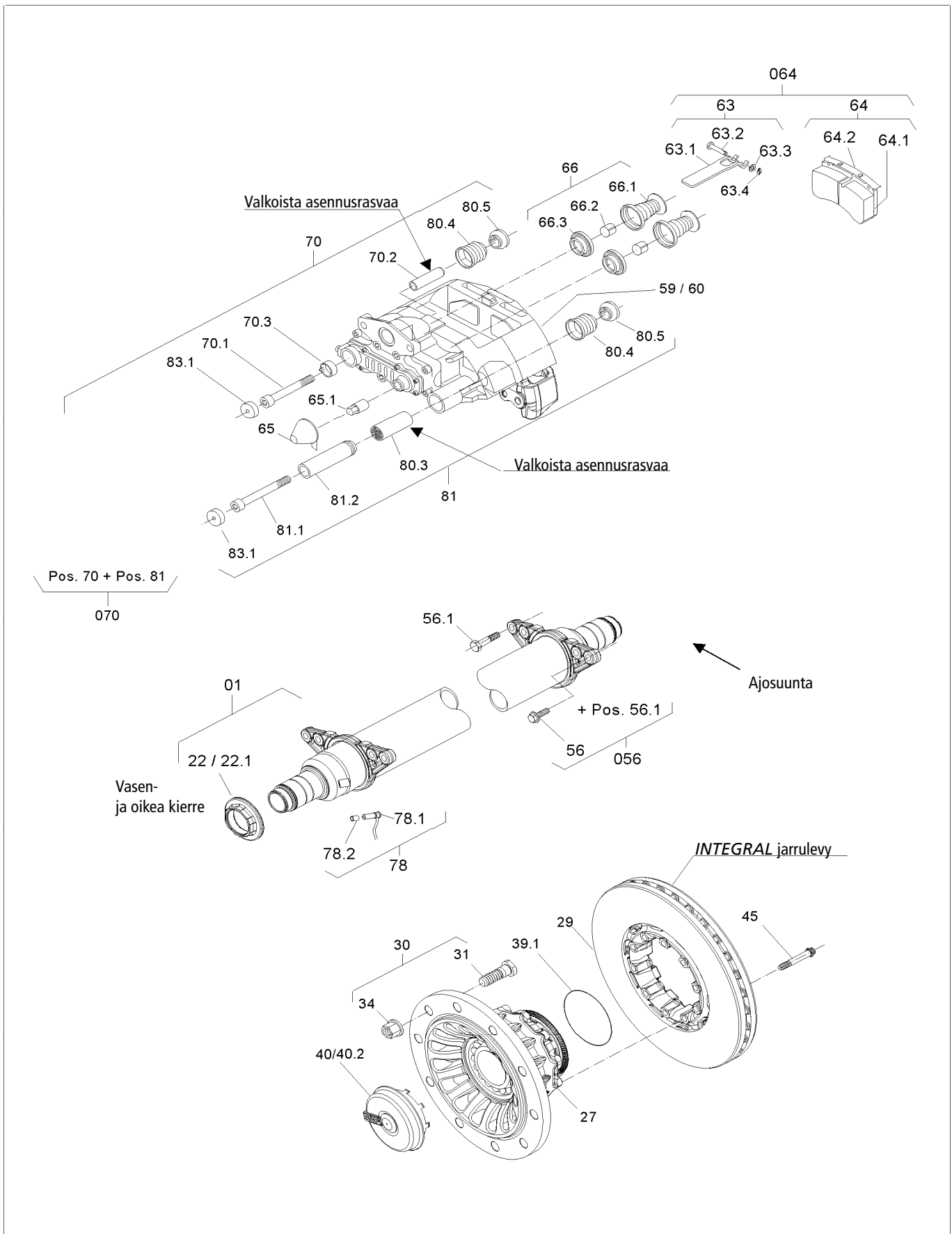


Tunnistaminen tyyppikilven puuttuessa: Sarjanumero löytyy ajoneuvon kulkusuuntaan nähden oikeanpuoleisen akselin päästä.

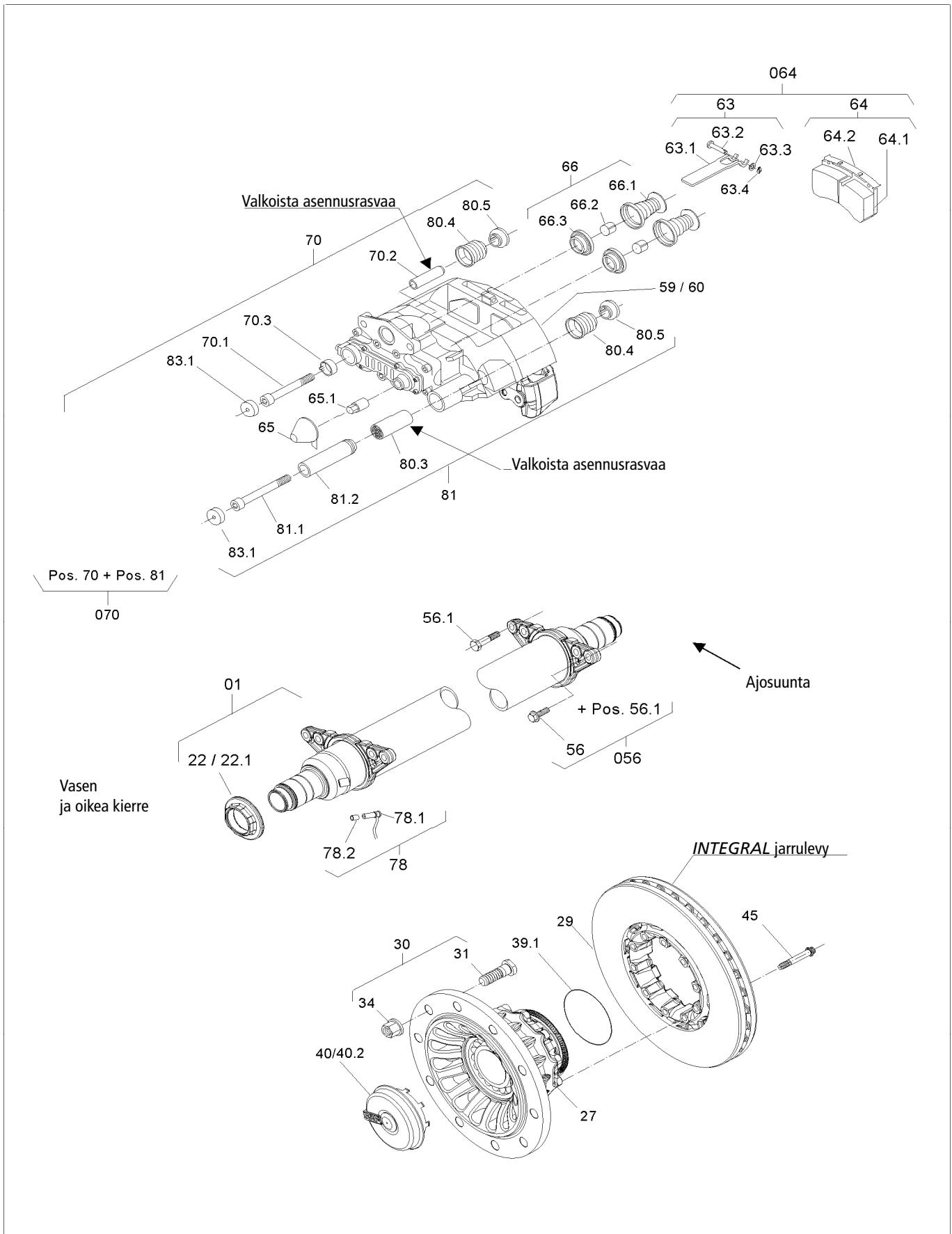


**Akselimalli: BI9-22 K01 2007-
Jarrumalli: SK7**
**Axelmodell: BI9-22 K01
Bromsmodell: SK7**

Pos. Pos.	Akselia kohden Per axel	Tuotetunnus Produktkod	Nimike	Specifikation
1	1		Akselinrunko-ryhmä	Axelkropp komplett
22	1	1 011 0086 00	Akselimutteri oikea M75x1,5 AV 85	Axelmutter höger M75x1,5 NV 85
22.1	1	1 011 0085 00	Akselimutteri vasen M75x1,5 AV 85	Axelmutter vänster M75x1,5 NV 85
26	2		Akselin pää -ryhmä INTEGRAL	Navenhet för INTEGRAL
27	2	3 307 3045 00	Napayksikkö täydellinen INTEGRAL	Nav komplett INTEGRAL
29	2	4 079 0013 02	Jarrulevy INTEGRAL -Ø 430mm-	Bromsskiva INTEGRAL -Ø 430mm-
30	20		Pyöränpultti-ryhmä/ALU osalla 31, 34	Hjulbult komplett/ALU med position 31, 34
31	20	1 303 1118 11	Pyöränpultti M22x1,5x66	Hjulbult M22x1,5x66 Räffel
31	20	1 303 1120 10	Pyöränpultti M22x1,5x76 ALU	Hjulbult M22x1,5x76 Aluminium
34	20	4 247 3012 01	Pyöränmutteri avo AV 32	Hjulmutter öppen NV 32
34	20	4 247 3039 00	Umpimutteri AV33	Hjulmutter kupol NV 33
39.1	2	4 315 0075 00	O-rengas	O-ring
40	2	4 304 0102 00	Napakapseli O-renkaalla INTEGRAL	Navkäpa med O-ring INTEGRAL
40	2	4 304 0103 00	Napakapseli kilometrimittarille INTEGRAL	Navkäpa för KM-räknare INTEGRAL
45	20	4 375 1005 12	Tuplakuusioruuvi M12x1,5x75mm	Dubbla sexkantbultar M12x1,5x75mm
056	2	3 434 3660 00	Jarrusatulan kiinnitysruuvi-sarja B/Z/S-sarjan akselit	Bromsokets infästningsbultsats B/Z/S-serien
56	6		Laipparuuvi M18	Bult M18
56.1	2		Sovitusruuvi M18	Passbult M18
	2	1 005 0222 00	Suojapelti 4-pulttinen kiinnitys	Skyddsplåt 4-bults infästning
59	1	3 080 0060 00	Jarrusatula-ryhmä oikea - Knorr SK 7 - sisältää jarrupalat	Bromsok komplett höger - Knorr SK 7 - med bromsklossar
60	1	3 080 0059 00	Jarrusatula-ryhmä vasen - Knorr SK 7 - sisältää jarrupalat	Bromsok komplett vänster - Knorr SK 7 - med bromsklossar
64	1	3 057 0085 00	Jarrupalasarja Knorr 22,5" (SK 7) osalla 63, 64.1, 64.2, 65, 65.1	Bromsbeläggsats Knorr 22,5" (SK 7) Med position 63, 64.1, 64.2, 65, 65.1
64	1	3 057 0085 01	Jarrupalasarja Knorr 22,5" (SK7) osalla 64	Bromsbeläggsats Knorr 22,5" (SK7) med position 64
65	2	3 434 3816 00	Korjaussarja säädön suojatulppa (SK 7) osalla 65.1	Rep.sats skydd för ställskruv (SK 7) med position 65.1
66	2	3 434 3814 00	Korjaussarja painomäntä (Knorr SN/SK) osalla 66.1, 66.2, 66.3	Rep.sats tryckplatta (Knorr SN/SK) med position 66.1, 66.2, 66.3
66.1	2		Painomäntä palkeella	Tryckstång med bälg
66.2	2		Kuivahela	Bussning
66.3	4		Tiiviste	Tätning
70	2	3 434 3815 00	Johde-/tiivistysarja (SK 7) osalla 65, 65.1, 70, 81	Styr & tätningssats (SK 7) Med position 65, 65.1, 70, 81
78	2	3 029 0233 00	ABS-sensorisarja	ABS-sensorserie
78.1	2	4 029 1064 00	Sensori (Intra)	Sensor (Intra)
78.2	2	4 029 1013 00	Kiristyshela	Bussning
81	2		Johde-/tiivistysarja osalla 80.3-80.5, 81.1, 81.2 83.1	Styr & tätningssats Med position 80.3-80.5, 81.1, 81.2, 83.1
80.3	2		Messinkihela	Mässingbussning
80.4	2		Suojakumi	Gummibälg
80.5	2		Rengas	Ring
81.1	2		Kuusiokoloruuvi	Cylinderskruv
81.2	2		Johdehylsy	Bussning
83.1	2		Teräkapseli	Stålkäpa



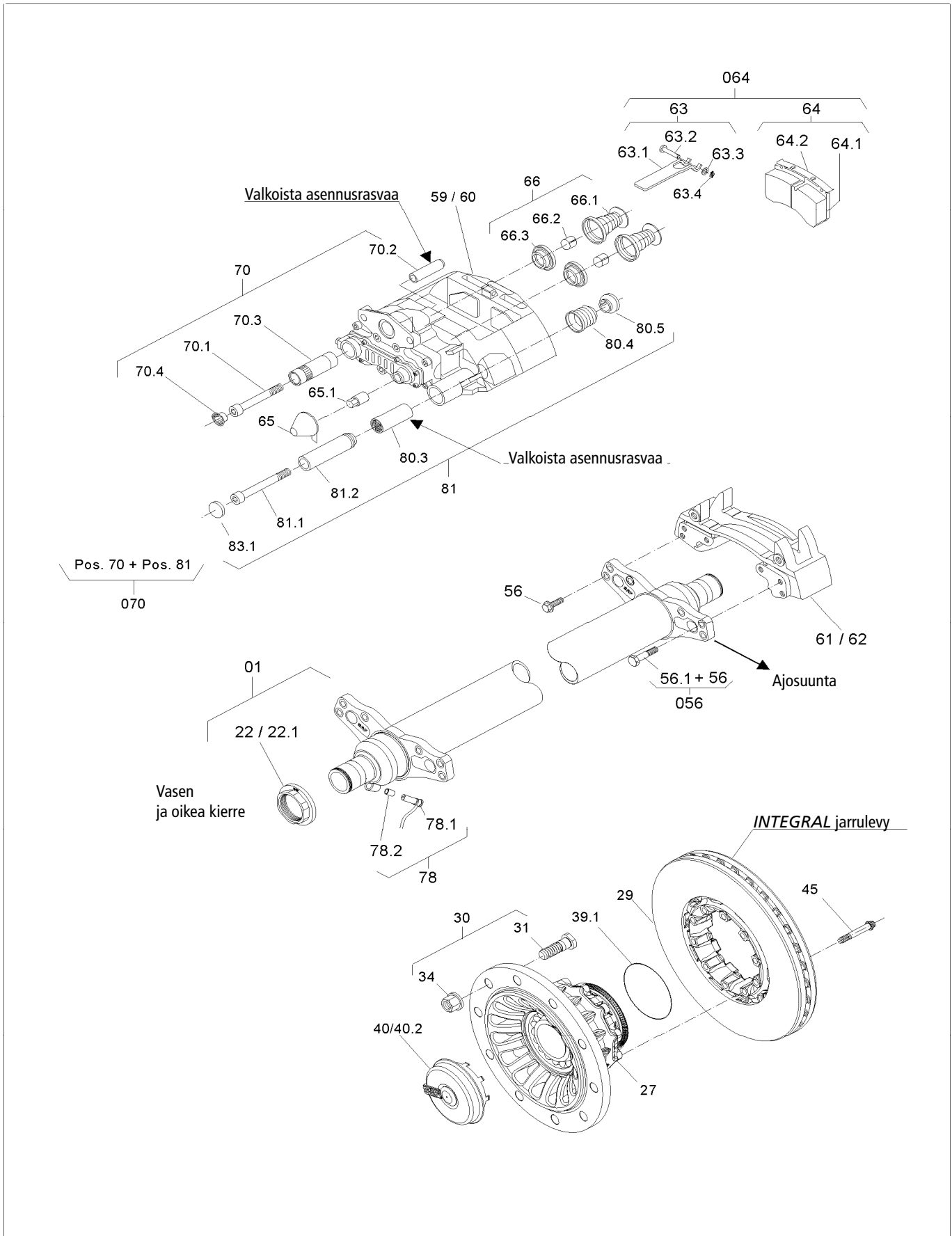
Pos. Pos.	Akselia kohden Per axel	Tuotetunnus Produktkod	Nimike	Specifikation
1	1		Akselinrunko-ryhmä	Axelkropp komplett
22	1	1 011 0086 00	Akselimutteri oikea M75x1,5 AV 85	Axelmutter höger M75x1,5 NV 85
22.1	1	1 011 0085 00	Akselimutteri vasen M75x1,5 AV 85	Axelmutter vänster M75x1,5 NV 85
26	2		Akselin pää -ryhmä INTEGRAL 9022	Navenhet för INTEGRAL B19
27	2	3 307 3045 00	Napayksikkö täydellinen INTEGRAL	Nav komplett INTEGRAL
29	2	4 079 0010 02	Jarrulevy INTEGRAL -Ø 370mm-	Bromsskiva INTEGRAL -Ø 370mm-
31	20	1 303 1118 11	Pyöränpultti M22x1,5x66	Hjulbult M22x1,5x66
31	20	1 303 1120 10	Pyöränpultti M22x1,5x76 ALU	Hjulbult M22x1,5x76 Aluminium
34	20	4 247 3012 01	Avomutteri AV 32	Hjulmutter öppen AV 32
34	20	4 247 3039 00	Umpimutteri AV 33	Hjulmutter kupol AV 33
39.1	2	4 315 0075 00	O-rengas	O-ring
40	2	4 304 0102 00	Napakapseli O-renkaalla INTEGRAL	Navkåpa med O-ring INTEGRAL
40	2	4 304 0103 00	Napakapseli kilometrimittarille INTEGRAL	Navkåpa för KM-räknare INTEGRAL
45	2	3 434 3662 00	INTEGRAL ruuvisarja levynvaihto (pos. 45, 39.1)	INTEGRAL skivans bultserie (pos. 45, 39.1)
45	20	4 375 1005 12	Tuplakuusioruuvi M12x1,5x75mm	Dubbla sexkantbultar M12x1,5x75mm
056	2	3 434 3660 00	Jarrusatulan kiinnitysruuvi-sarja B/Z/S-sarjan akselit	Bromsokets infästnings bultar B/Z/S-serien
56	6		Laipparuuvi M18	Bult M18
56.1	2		Sovitusruuvi M18	Passbult M18
	2	1 005 0221 00	Suojapelti	Skyddsplåt
59	1	3 080 0062 00	Jarrusatula-ryhmä oikea - Knorr SN 6 - sisältää jarrupalat	Bromsok komplett höger - Knorr SN 6 - med bromsklossar
60	1	3 080 0061 00	Jarrusatula-ryhmä vasen - Knorr SN 6 - sisältää jarrupalat	Bromsok komplett vänster - Knorr SN 6 - med bromsklossar
64	1	3 057 0078 00	Jarrupala-sarja Knorr 22,5" (SK 7) osalla 63, 64.1, 64.2, 65, 65.1	Bromsbeläggsats Knorr 22,5" (SK 7) med position 63, 64.1, 64.2, 65, 65.1
64	1	3 057 0078 01	Jarrupalasarja Knorr 22,5" (SK7) osalla 64	Bromsbeläggsats Knorr 22,5" (SK7) med position 64
65	2	3 434 3816 00	Korjaussarja säädön suojatulppa (SK 7) osalla 65.1	Rep.sats skydd för ställskruv (SK 7) med position 65.1
66	2	3 434 3814 00	Korjaussarja painomäntä (Knorr SN/SK) osalla 66.1, 66.2, 66.3	Rep.sats tryckplatta (Knorr SN/SK) med position 66.1, 66.2, 66.3
66.1	2		Painomäntä palkeella	Tryckstång med bälg
66.2	2		Kuivahela	Bussning
66.3	4		Tiiviste	Tätning
70	2	3 434 3812 00	Johde-/tiivistysarja (SK 7) osalla 65, 65.1, 70, 81	Styr & tätningssats (SK 7) med position 65, 65.1, 70, 81
78	2	3 029 0233 00	ABS-sensorisarja	ABS-sensorserie
78.1	2	4 029 1064 00	Sensori (Intra)	Sensor (Intra)
78.2	2	4 029 1013 00	Kiristyshela	Bussning
81	2		Johde-/tiivistysarja osalla 80.3-80.5, 81.1, 81.2, 83.1	Styr & tätningssats med position 80.3-80.5, 81.1, 81.2 83.1
80.3	2		Messinkihela	Mässingbussning
80.4	2		Suojakumi	Gummibälg
80.5	2		Rengas	Ring
81.1	2		Kuusiokoloruuvi	Cylinderskruv
81.2	2		Johdehylsy	Bussning
83.1	2		Teräkapseli	Stålkåpa



**Akselimalli: BA9-22K01 INTRA ALL-IN 2007-
Jarrumalli: SK7**

**Axelmodell: BA9-22K01 INTRA ALL-IN 2007-
Bromsmodell: SK7**

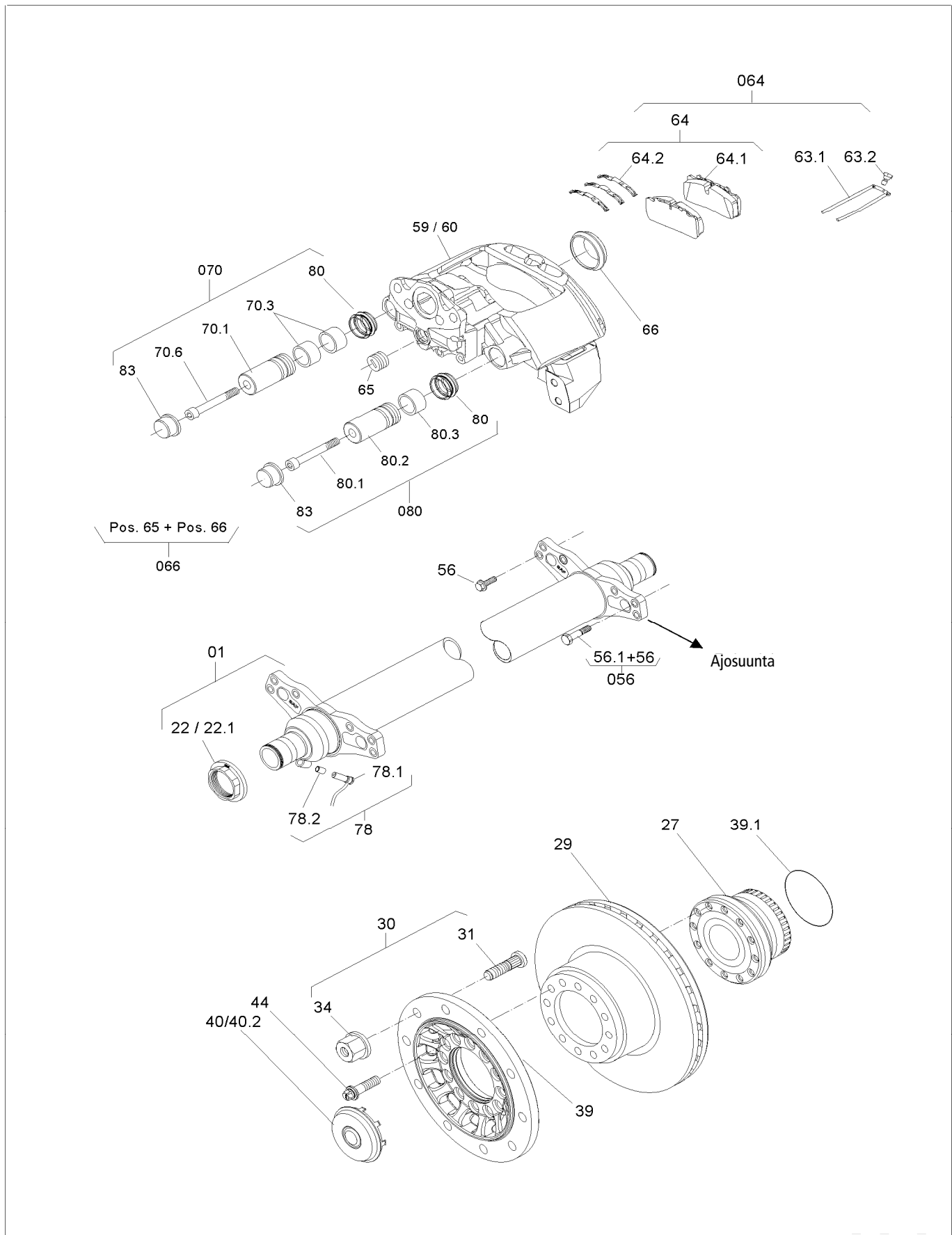
Pos. Pos.	Akselia kohden Per axel	Tuotetunnus Produktkod	Nimike	Specifikation
1	1		Akselinrunko-ryhmä	Axelkropp komplett
22	1	1 011 0086 00	Akselimutteri oikea M75x1,5 AV 85	Axelmutter höger M75x1,5 NV 85
22.1	1	1 011 0085 00	Akselimutteri vasen M75x1,5 AV 85	Axelmutter vänster M75x1,5 NV 85
26	2		Akselin pää -ryhmä INTEGRAL	Navenhet för INTEGRAL BI9
27	2	3 307 3045 00	Napayksikkö täydellinen INTEGRAL	Nav komplett INTEGRAL
29	2	4 079 0013 02	Jarrulevy INTEGRAL -Ø 430mm-	Bromsskiva INTEGRAL -Ø 430mm-
30	20		Pyöränpultti-ryhmä/ALU osalla 31, 34	Hjulbult komplett/ALU med position 31, 34
31	20	1 303 1118 11	Pyöränpultti M22x1,5x66	Hjulbult M22x1,5x66 Räffel
31	20	1 303 1120 10	Pyöränpultti M22x1,5x76 ALU	Hjulbult M22x1,5x76 Aluminium
34	20	4 247 3012 01	Pyöränmutteri avo AV 32	Hjulmutter öppen NV 32
34	20	4 247 3039 00	Umpimutteri AV33	Hjulmutter kupol NV 33
39.1	2	4 315 0075 00	O-rengas	O-ring
40	2	4 304 0105 00	Napakapseli O-renkaalla INTRA-ALL-IN	Navkäpa med O-ring INTRA-ALL-IN
40	2	4 304 0106 00	Napakapseli kilometrimittarille INTRA-ALL-IN	Navkäpa för KM-räknare INTRA-ALL-IN
45	20	4 375 1005 12	Tuplakuusioruuvi M12x1,5x75mm	Dubbla sexkantbultar M12x1,5x75mm
056	2	3 434 3660 00	Jarrusatulan kiinnitysruuvi-sarja B/Z/S-sarjan akselit	Bromsokets infästningsbultsats B/Z/S-serien
56	6		Laipparuuvi M18	Bult M18
56.1	2		Sovitusruuvi M18	Passbult M18
	2	1 005 0222 00	Suojapelti 4-pulttinen kiinnitys	Skyddsplåt 4-bults infästning
59	1	3 080 0070 00	Jarrusatula-ryhmä oikea - Knorr SK 7 - sisältää jarrupalat	Bromsok komplett höger - Knorr SK 7 - med bromsklossar
60	1	3 080 0069 00	Jarrusatula-ryhmä vasen - Knorr SK 7 - sisältää jarrupalat	Bromsok komplett vänster - Knorr SK 7 - med bromsklossar
64	1	3 057 0085 00	Jarrupalasarja Knorr 22,5" (SK 7) osalla 63, 64.1, 64.2, 65, 65.1	Bromsbeläggsats Knorr 22,5" (SK 7) Med position 63, 64.1, 64.2, 65, 65.1
64	1	3 057 0085 01	Jarrupalasarja Knorr 22,5" (SK7) osalla 64	Bromsbeläggsats Knorr 22,5" (SK7) med position 64
65	2	3 434 3816 00	Korjaussarja säädön suojatulppa (SK 7) osalla 65.1	Rep.sats skydd för ställskruv (SK 7) med position 65.1
66	2	3 434 3814 00	Korjaussarja painomäntä (Knorr SN/SK) osalla 66.1, 66.2, 66.3	Rep.sats tryckplatta (Knorr SN/SK) med position 66.1, 66.2, 66.3
66.1	2		Painomäntä palkeella	Tryckstång med bälg
66.2	2		Kuivahela	Bussning
66.3	4		Tiiviste	Tätning
70	2	3 434 3815 00	Johde-/tiivistyssarja (SK 7) osalla 65, 65.1, 70, 81	Styr & tätningssats (SK 7) Med position 65, 65.1, 70, 81
78	2	3 029 0233 00	ABS-sensorisarja	ABS-sensorserie
78.1	2	4 029 1064 00	Sensori (Intra)	Sensor (Intra)
78.2	2	4 029 1013 00	Kiristyshela	Bussning
81	2		Johde-/tiivistyssarja osalla 80.3-80.5, 81.1, 81.2 83.1	Styr & tätningssats Med position 80.3-80.5, 81.1, 81.2, 83.1
80.3	2		Messinkihela	Mässingbussning
80.4	2		Suojakumi	Gummibälg
80.5	2		Rengas	Ring
81.1	2		Kuusiokoloruuvi	Cylinderskruv
81.2	2		Johdehylsy	Bussning
83.1	2		Teräkapseli	Stålkäpa
	2	3 229 0044 00	Ilmapalje (SAF2619VA)	Luftbälg (SAF2619VA)
		3 229 0045 00	Ilmapalje (SAF2621VA)	Luftbälg (SAF2621VA)
		3 229 0046 00	Ilmapalje (SAF2626VA)	Luftbälg (SAF2626VA)
		2 376 0074 01	Iskunvaimennin	Stötdämpare
		2 376 0075 01	Iskunvaimennin	Stötdämpare
		2 376 0076 01	Iskunvaimennin	Stötdämpare
		2 376 0077 01	Iskunvaimennin	Stötdämpare



Akselimalli: SKRB 9022 KI INTEGRAL
Jarrumalli: SN7 (vm 2002-2005), SK7 (vm 2005-)

Axelmodell: SK RB 9022 KI INTEGRAL
Bromsmodell: SN7 (2002-2005), SK7 (2005-)

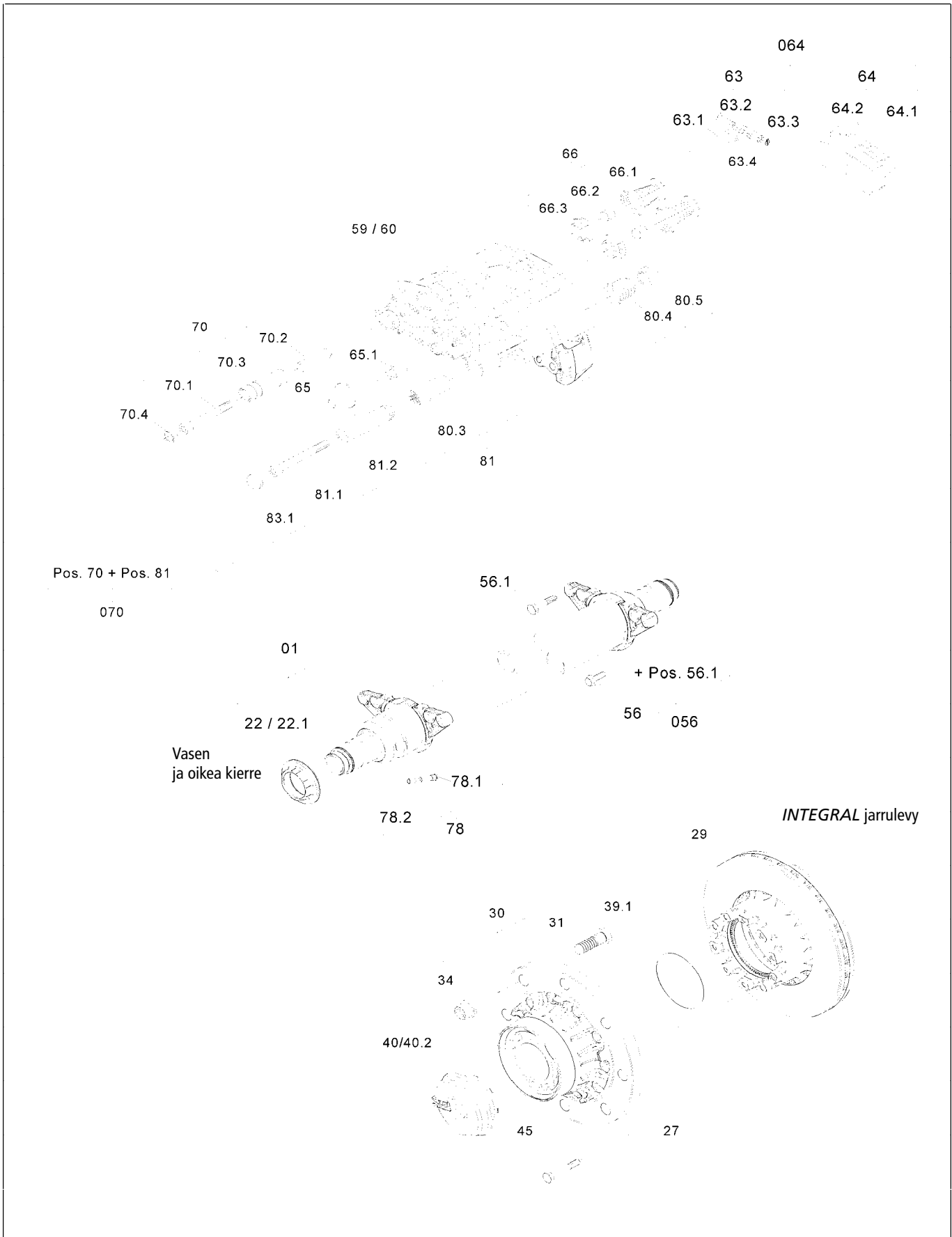
Pos. Pos.	Akselia kohden Per axel	Tuotetunnus Produktkod	Nimike	Specifikation
1	1		Akselinrunko-ryhmä	Axelkropp komplett
22	1	1 011 0080 00	Akselimutteri oikea M72x1,5 AV85	Axelmutter höger M72x1,5 NV 85
22.1	1	1 011 0081 00	Akselimutteri vasen M72x1,5 AV85	Axelmutter vänster M72x1,5 NV 85
26	2		Akselin pää -ryhmä INTEGRAL SK RB 9022	Navenhet för Integral SK RB 9022
27	2	3 307 3030 00	Napayksikkö täydellinen INTEGRAL	Nav komplett INTEGRAL
29	2	4 079 0013 02	Jarrulevy INTEGRAL -Ø 430mm-	Bromsskiva integral -Ø 430mm-
31	20	1 303 1118 11	Pyöränpultti M22x1,5x66	Hjulbult M22x1,5x66 räflad
31	20	1 303 1120 10	Pyöränpultti M22x1,5x76 ALU	Hjulbult M22x1,5x76 Aluminium
34	20	4 247 3012 01	Avomutteri AV32	Öppen hjulmutter NV32
34	20	4 247 3039 00	Umpimutteri AV33	Hjulmutter kupol NV33
39.1	2	4 315 0075 00	O-rengas	O-ring
40	2	4 304 0102 00	Napakapseli O-renkaalla SK RB INTEGRAL	Navkäpa med o - ring SK RB INTEGRAL
40	2	4 304 0103 00	Napakapseli kilometrimittarille SK RB INTEGRAL	Navkäpa för KM-räknare SK RB INTEGRAL
45	2	3 434 3662 00	Ruuvisarja levynvaihtoon (pos. 45, 39.1)	Sexkantskrusserie för skivbyte (pos. 45, 39.1)
45	20	4 375 1005 12	Tuplakuusioruuvi M12x1,5x75mm	Dubbla sexkantskrugar M12x1,5x75mm
56	10	4 343 2914 10	Laipparuuvi M16x1,5	Bult med bricka M16x1,5
56.1	2	4 375 1004 10	Sovitusuuvi M16x1,5	Passbult M16x1,5
056	2	3 434 3656 00	Satulan kiinnityssarja	Okinfästingsserie
59	1	3 080 0054 00	Jarrusatula-ryhmä oikea - Knorr SK 7 - sisältää jarrupalat	Bromsok komplett höger - Knorr SK 7 - med bromsklossar
60	1	3 080 0055 00	Jarrusatula-ryhmä vasen - Knorr SK 7 - sisältää jarrupalat	Bromsok komplett vänster - Knorr SK 7 - med bromsklossar
064	1	3 057 0085 00	Jarrupala-sarja Knorr 22,5" (SK 7) osalla 63, 64.1, 64.2, 65, 65.1	Bromsbeläggsats Knorr 22,5" (SK 7) med position 63, 64.1, 64.2, 65, 65.1
64	1	3 057 0085 01	Jarrupala-sarja Knorr 22,5" (SK 7) osalla 64.1, 64.2	Bromsbeläggsats Knorr 22,5" (SK 7) med position 64.1, 64.2
65	2	3 434 3816 00	Korjaussarja säädön suojatulppa (SK 7) osalla 65.1	Rep.sats skydd för ställskruv (SK 7) med position 65.1
66	2	3 434 3814 00	Korjaussarja painomäntä (Knorr SN/SK) osalla 66.1, 66.2, 66.3	Rep.sats tryckplatta (Knorr SN/SK) med position 66.1, 66.2, 66.3
66.1	2		Painomäntä palkeella	Tryckstång med bälg
66.2	2		Kuivahela	Bussning
66.3	4		Tiiviste	Tätning
70	2	3 434 3815 00	Johde-/tiivistysarja (SK 7) osalla 65, 65.1, 70, 81	Styr & tätningssats (SK 7) med position 65, 65.1, 70, 81
78	2	3 024 0233 00	ABS-sensorisarja	ABS-sensor serie
78.1	2	4 029 1064 00	Sensori	Sensor
78.2	2	4 029 1013 00	Kiristyshela	Bussning
81	2		Johde-/tiivistysarja osalla 80.3-80.5, 81.1, 81.2 83.1	Styr & tätningssats med position 80.3-80.5, 81.1, 81.2 83.1
80.3	2		Messinkihela	Mässingbussning
80.4	2		Suojakumi	Gummibälg
80.5	2		Rengas	Ring
81.1	2		Kuusiokoloruuvi	Cylinderskruv
81.2	2		Johdehylsy	Bussning
83.1	2		Teräkapseli	Stätkäpa



Akselimalli: SKRB 9022 W
Jarrumalli: PAN 22-1

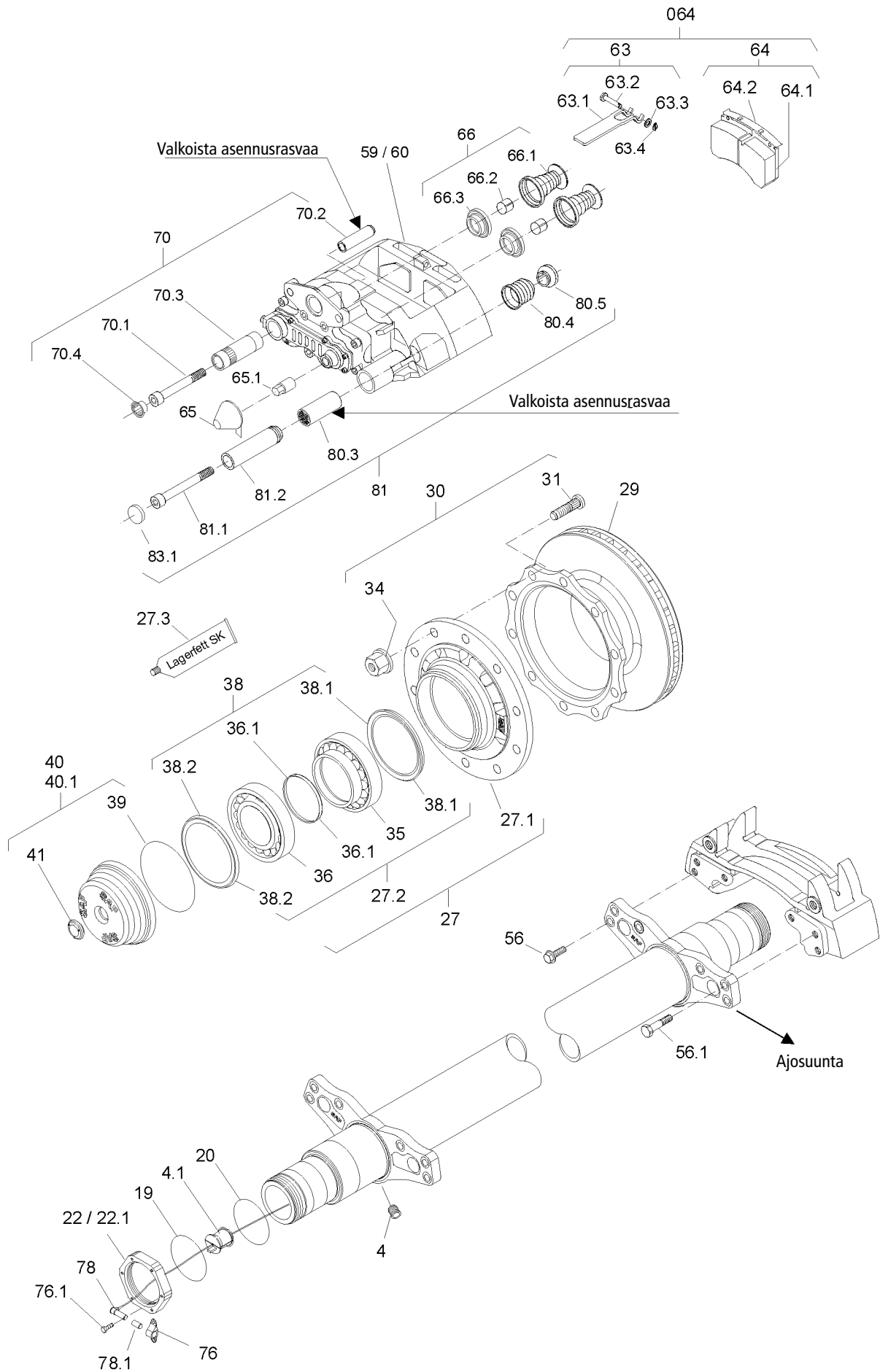
Axelmodell: SK RB 9022 W
Bromsmodell: PAN 22-1

Pos. Pos.	Akselia kohden Per axel	Tuotetunnus Produktkod	Nimike	Specifikation
1	1		Akselinrunko-ryhmä	Axelkropp komplett
22	1	1 011 0080 00	Akselimutteri oikea M72x1,5 AV85	Axelmutter höger M72x1,5 NV 85
22.1	1	1 011 0081 00	Akselimutteri vasen M72x1,5 AV85	Axelmutter vänster M72x1,5 NV 85
26	2		Akselin pää-ryhmä täydellinen osalla 27-44	Axelkropp komplett med position 27-44
27	2	3 434 3650 00	Hub-Unit napa-laakeriyksikkö osalla 39.1, 44	Navenhet med position 39.1, 44
29	2	4 079 0005 02	Jarrulevy Ø 430mm	Bromsskiva Ø 430mm
31	20	1 303 1118 11	Pyörän pultti M22x1,5x66	Hjulbult M22x1,5x66 räffel
31	20	1 303 1120 10	Pyörän pultti M22x1,5x76 ALU	Hjulbult M22x1,5x76 Aluminium
34	20	4 247 3012 01	Pyöränmutteri avo AV32	Öppen hjulmutter AV32
34	20	4 247 3039 00	Umpimutteri AV33	Hjulmutter kupol AV33
39	2	1 146 2001 00	Vanteen laippa -SKRB 9019/9022-	Navfläns -SKRB 9019/9022-
39	2	1 146 2004 02	Turbo-vanteen kiinnityslaippa -SKRB 9019/9022- Vain jarrulevyn (.01) kanssa	Navfläns "Turbo" -SKRB 9019/9022- Endast i kombination med bromsskiva (.01)
39.1	2	4 315 0075 00	O-rengas	O-ring
40	2	4 304 0093 00	Napakapseli SK RB	Navkåpa SK RB
40	2	4 304 0098 00	Napakapseli/kilometrimittari SK RB	Navkåpa / Km-räkare SK RB
44	24	4 343 2801 10	Torx-ruuvi M18 E24	Torxbult M18 E24
56	10	4 343 2914 10	Laipparuuvi M16x1,5	Bult med bricka M16x1,5
56.1	2	4 375 1004 10	Sovitusruuvi M16x1,5	Passbult M16x1,5
056	2	3 434 3656 00	Satulan kiinnityssarja	Okinfästningsserie
59	1	3 080 0050 00	Jarrusatula-ryhmä oikea Wabco PAN 22-1 sisältää jarrupalat	Bromsok komplett höger Wabco PAN 22-1 med belägg
60	1	3 080 0051 00	Jarrusatula-ryhmä vasen Wabco PAN 22-1 sisältää jarrupalat	Bromsok komplett vänster Wabco PAN 22-1 med belägg
63.1	2		Palanpitorauta	Klosshållare
63.2	2		Ruuvi	Skruv
064	1	3 057 0084 00	Jarrupala-sarja levyjarru Wabco 22,5" osalla 63, 64.1, 64.2, 65	Bromsbeläggsats skivbroms Wabco 22,5" med position 63, 64.1, 64.2, 65
64	1	3 057 0084 01	Jarrupala-sarja levyjarru Wabco 22,5" osalla 64.1, 64.2	Jarrupala-sarja levyjarru Wabco 22,5" osalla 64.1, 64.2
64.1	4		Jarrupala levyjarru 22,5"	Bromsklossar skivbroms 22,5"
64.2	6		Jousipanta	Fjäderbygel
65	2		Tulppa	Plugg
66	2		Suojakapseli	Skyddskåpa
70	2	3 434 3827 01	Johde-/tiivistysarja osalla 70.1-70.6, 080	Styr & tätningssats med position 70.1-70.6, 080
70.1	2		Johdetappi	Glidbult
70.3	4		Hela	Bussning
70.6	2		Kuusiokoloruuvi	Cylinderskruv
78	2	3 029 0233 00	ABS sensori sarja	ABS sensor serie
78.1	2	4 029 1064 00	Sensori	Sensor
78.2	2	4 029 1013 00	Kiristyshela	Bussning
80	2		Johde-/tiivistysarja osalla 65, 66, 80-80.3, 83	Styr & tätningssats med position 65, 66, 80-80.3, 83
80	4		Suojakumi	Gummibälg
83	2		Kapseli	Kåpa



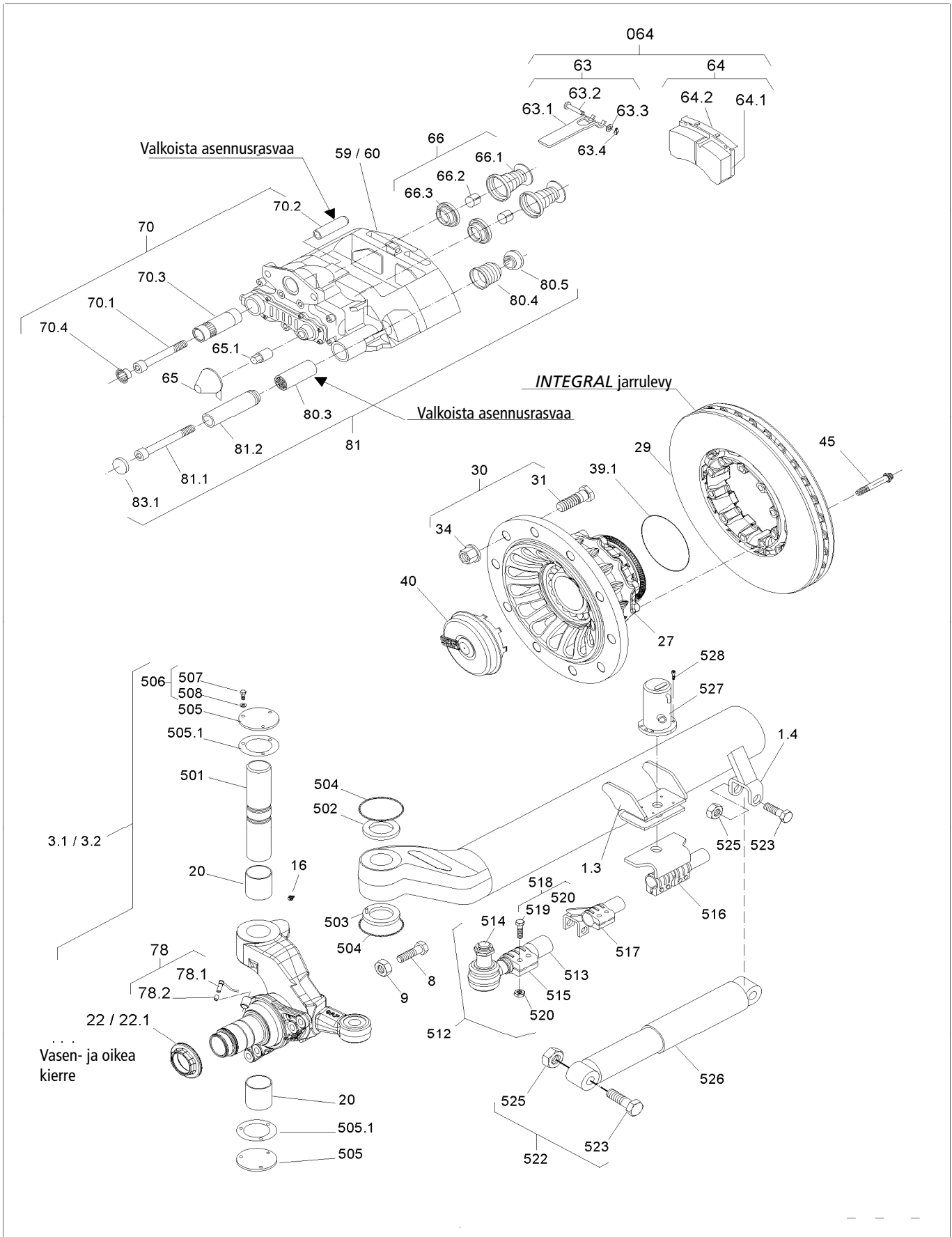
Akselimalli: Z19-19K
Jarrumalli: SN6
Axelmodell: Z19-19K
Bromsmodell: SN6

Pos. Pos.	Akselia kohden Per axel	Tuotetunnus Produktkod	Nimike	Specifikation
1	1		Akselinrunko-ryhmä	Axelkropp komplett
4	2	4 337 2028 00	Suojatulppa ABS	Skyddsplugg ABS
4.1	2	4 337 2029 00	Suojatulppa ABS akseliputkessa	ABS plugg i Axelkroppen
20	2	4 315 0056 00	O-rengas	O-ring
22	1	1 011 0086 00	Akselimutteri oikeakätinen kierre M75x1,5 AV85	Axelmutter högergängad M75x1,5 NV85
22.1	1	1 011 0085 00	Akselimutteri vasenkätinen kierre M75x1,5 AV85	Axelmutter vänstergängad M75x1,5 NV85
27	2	3 307 3051 00	Napaysikkö täydellinen osalla 27.2	Nav komplett med position 27.2
29	2	4 079 0016 00	Jarrulevy Ø 377mm INTEGRAL	Bromsskiva Ø 377mm INTEGRAL
30	16	3 302 1076 00	Pyöränpultti-ryhmä/MZ osalla 31-34 Keskitysrenkas 1 095 1035 00 ei sisälly	Hjulbult komplett/MZ med position 31-34 1095 1035 00 ingår ej
31	16	3 307 3048 00	Pyöränpultti-ryhmä aluvanteille /MZ osalla 31-34 Keskitysrenkas 1 095 1035 00 ei sisälly	Hjulbult komplett för Alufälg/MZ med position 31-34 1095 1035 00 ingår ej
31	16	1 303 1075 12	Pyöränpultti M22x1,5x93	Hjulbult M22x1,5x93
34	16	4 247 3012 01	Pyöränmutteri AV32	Hjulmutter NV32
34	16	4 247 3039 00	Pyöränmutteri AV33	Hjulmutter NV33
34	16	1 303 1128 10	Pyöränmutteri aluvanteille	Hjulmutter för alufälg
38	2	3 434 3014 01	Korjaussarja rasvanvaihto Akselityypille SKRS/RZ 9042/11242, SKRS/RZ 9019-11222, osalla 20, 27.3, 36.1, 38.1, 38.2	Rep.sats fettbyte för axeltyp SKRS/RZ 9042/11242, SKRS/RZ 9019-11222, med position 20, 27.3, 36.1, 38.1, 38.2
39	2	4 315 0075 00	O-rengas	O-ring
40	2	4 304 0102 00	Napakapseli	Navkåpa
		4 304 0103 00	Napakapseli Hubodometer	Navkåpa Hubodometer
45	20	4 375 1007 10	Tuplakuusioruuvi M12x1,5x75mm	Dubbel sexkantskruv M12x1,5x75mm
056	2	3 434 3660 00	Jarrusatulan kiinnitysruuvi-sarja B/Z/S-sarjan akselit	Skrusats för bromsokets infästning (B/Z/S-serien)
56	6		Laipparuuvi M18x1,5	Bult med bricka M18x1,5
56.1	2		Sovitusruuvi M18x1,5	Passbult M18x1,5
	2	1 005 0221 00	Suojapelti	Skyddsplåt
59	1	3 080 0062 00	Jarrusatula-ryhmä oikea -SN 6- sisältää jarrupalat	Bromsok komplett höger -SN 6- med bromsklossar
60	1	3 080 0061 00	Jarrusatula-ryhmä vasen -SN 6- sisältää jarrupalat	Bromsok komplett vänster -SN 6- med bromsklossar
63	2	3 434 3807 00	Jarrupalan pidin-sarja täydellinen -Knorr 19,5" - osalla 63.1-63.4	Hållare för bromsbelägg -Knorr 19,5" - med position 63.1-63.4
064	1	3 057 0078 00	Jarrupala-sarja levyjarru Knorr 19,5" osalla 64.1,64.2,63	Bromsbeläggsats skivbroms Knorr 19,5" med position 64.1,64.2,63
64	1	3 057 0078 01	Jarrupala-sarja levyjarru Knorr 19,5" osalla 64.1, 64.2	Bromsbeläggsats skivbroms Knorr 19,5" med position 64.1, 64.2
64.1	4		Jarrupala levyjarru 19,5"	Bromsklossar skivbroms 19,5"
64.2	4		Jousipanta	Fjäderbygel
65	2	3 434 3816 00	Korjaussarja säädön suojatulppa (SN) osalla 65.1	Rep.sats skydd för ställskruv (SN) med position 65.1
65.1	2		Adapteri	Adapter
66	2	3 434 3814 00	Korjaussarja painomäntä (Knorr SN/SK) osalla 66.1, 66.2, 66.3	Rep.sats tryckplatta (Knorr SN/SK) med position 66.1, 66.2, 66.3
70	2	3 434 3812 00	Johde-/tiivistysarja (Knorr SN) osalla 65, 65.1, 70, 81	Styr & tätningssats (Knorr SN) med position 65, 65.1, 70, 81
76	2	4 189 0051 00	Sensorin pidike	Sensorhållare
78	2	3 029 0233 00	ABS-sensorisarja	ABS-sensor serie



Akselimalli: SK RZ 9019 K
Jarrumalli: SN6
Axelmodell: SK RZ 9019 K
Bromsmodell: SN6

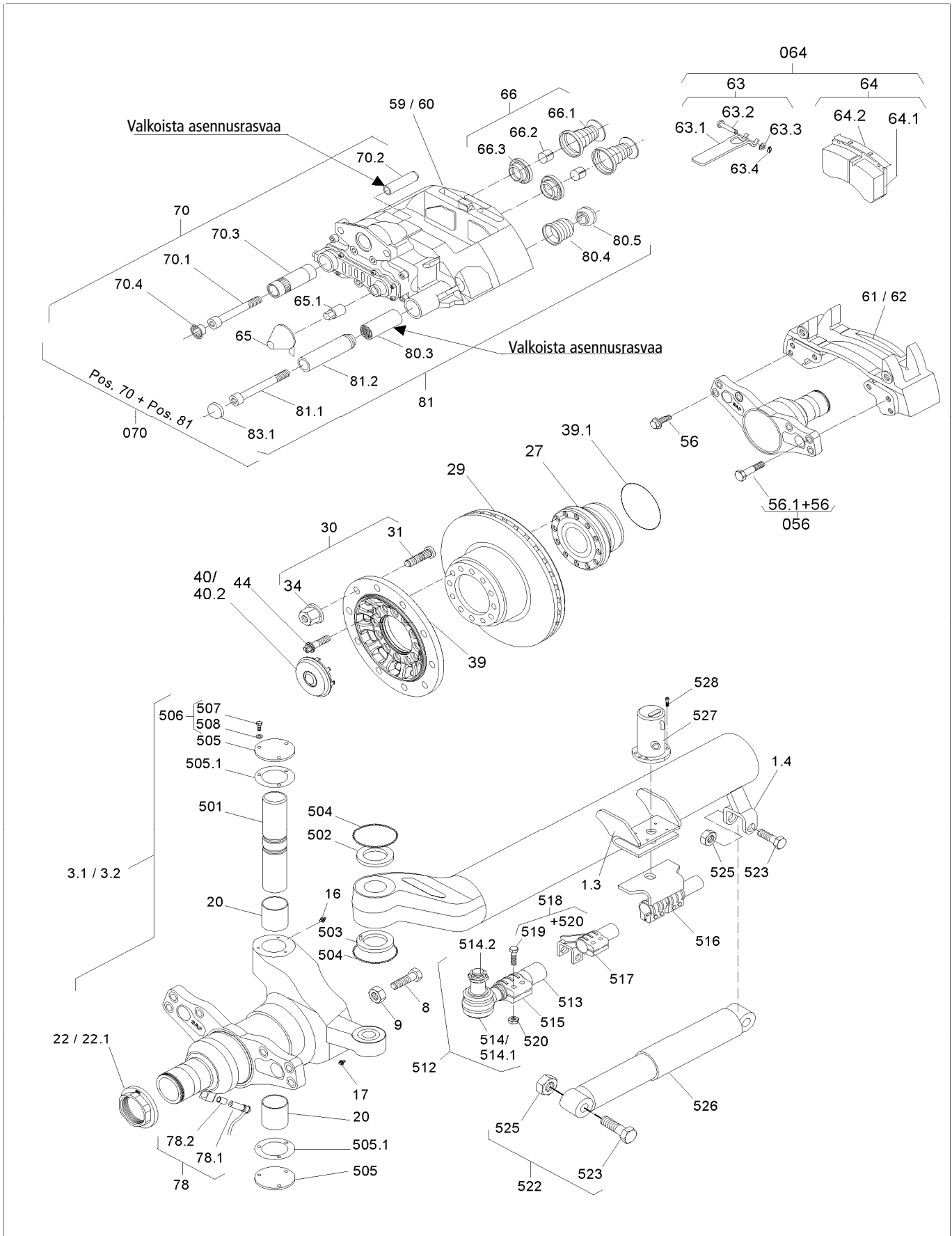
Pos. Pos.	Akselia kohden Per axel	Tuotetunnus Produktkod	Nimike	Specifikation
1	1		Akselinrunko-ryhmä	Axelkropp komplett
4	2	4 337 2028 00	Suojatulppa ABS	Skyddsplugg ABS
4.1	2	4 337 2029 00	Suojatulppa ABS akseliputkessa	ABS plugg i Axelkroppet
19	2	4 315 0052 00	O-rengas D116x3	O-ring D116x3
20	2	4 315 0056 00	O-rengas	O-ring
22	1	1 011 0070 01	Akselimutteri oikeakätinen kierre M120x2/SW140	Axelmutter högergängad M120x2/NV140
22.1	1	1 011 0071 01	Akselimutteri vasenkätinen kierre M120x2/SW140	Axelmutter vänstergängad M120x2/NV140
27	2	3 307 3025 01	Napayksikkö täydellinen osalla 27.2	Nav komplett med position 27.2
27.2	2	3 434 3012 00	Korjaussarja pyöränlaakeroointi akselityypille SKRS/RZ 9042/11242 Napayksiköllä 3.307.3006.00 SK RS/RZ 9019-11222, osalla 20,	Lagersats för axeltyp SKRS/RZ 9042/11242 med navenhet 3.307.3006.00 SK RS/RZ 9019-11222, med position 20, 27.3, 35, 38
27.3	2	5 387 0011 05	Laakerirasva	Fett
29	2	4 079 0004 00	Jarrulevy Ø 377mm	Bromsskiva Ø 377mm
30	16	3 302 1076 00	Pyöränpultti-ryhmä/MZ osalla 31-34 Keskitysrengas 1 095 1035 00 ei sisälly	Hjulbult komplett/MZ med position 31-34 1095 1035 00 ingår ej
31	16	1 303 1075 12	Pyöränpultti M22x1,5x93	Hjulbult M22x1,5x93
34	16	4 247 3012 01	Pyöränmutteri avo	Hjulmutter öppen
34	16	4 247 3039 00	Pyöränmutteri umpi	Hjulmutter kupol
36.1	2	4 184 0008 00	Rengas	Ring
38	2	3 434 3014 01	Korjaussarja rasvanvaihto Akselityypille SKRS/RZ 9042/11242, SKRS/RZ 9019-11222, osalla 20, 27.3, 36.1, 38.1, 38.2	Rep.sats fettbyte för axeltyp SKRS/RZ 9042/11242, SKRS/RZ 9019-11222, med position 20, 27.3, 36.1, 38.1, 38.2
38.1	2	4 373 0043 00	Tiiviste (sisä) Ø 180,0/142,0x12,0	Tätningring inre Ø 180,0/142,0x12,0
38.2	2	4 373 0044 00	Tiiviste (ulko) Ø 178,0/144,0x12,0	Tätningring yttre Ø 178,0/144,0x12,0
39	2	4 315 0054 00	O-rengas D182x4	O-ring D182x4
40	2	3 304 0092 00	Napakapseli -ryhmä ABS 90 hammasta mit Teilen 39, 41	Navkåpa kpl. För ABS med pos. 39, 41
41	2	4 337 2026 02	Suojatulppa	Skyddsplugg
56	10	4 343 2914 10	Laipparuuvi M16x1,5	Bult med bricka M16x1,5
56.1	2	4 375 1004 10	Sovitusruuvi M16x1,5	Passbult M16x1,5
056	2	3 434 3656 00	Jarrusatulan kiinnityssarja	Bromsokets infästningsserie
59	1	3 080 0024 01	Jarrusatula-ryhmä oikea -SN 6- Sisältää jarrupalat	Bromsok komplett höger -SN 6- med bromsklossar
60	1	3 080 0025 01	Jarrusatula-ryhmä vasen -SN 6- Sisältää jarrupalat	Bromsok komplett vänster -SN 6- med bromsklossar
63	2	3 434 3807 00	Jarrupalan pidin-sarja täydellinen -Knorr 19,5"- osalla 63.1-63.4	Hållare för bromsbelägg -Knorr 19,5"- med position 63.1-63.4
064	1	3 057 0078 00	Jarrupala-sarja levyjarru Knorr 19,5" osalla 64.1,64.2,63	Bromsbeläggsats skivbroms Knorr 19,5" med position 64.1,64.2,63
64	1	3 057 0078 01	Jarrupala-sarja levyjarru Knorr 19,5" osalla 64.1, 64.2	Bromsbeläggsats skivbroms Knorr 19,5" med position 64.1, 64.2
64.1	4		Jarrupala levyjarru 19,5"	Bromsklossar skivbroms 19,5"
64.2	4		Jousipanta	Fjäderbygel
65	2	3 434 3810 00	Korjaussarja säädön suojatulppa (SN) osalla 65.1	Rep.sats skydd för ställskruv (SN) Med position 65.1
65.1	2		Adapteri	Adapter
66	2	3 434 3814 00	Korjaussarja painomäntä (Knorr SN/SK) osalla 66.1, 66.2, 66.3	Rep.sats tryckplatta (Knorr SN/SK) Med position 66.1, 66.2, 66.3
70	2	3 434 3812 00	Johde-/tiivistysarja (Knorr SN) osalla 65, 65.1, 70, 81	Styr & tätningssats (Knorr SN) Med position 65, 65.1, 70, 81
76	2	4 189 0051 00	Sensorin pidike	Sensorhållare
76.2	4	4 343 2067 00	Ruuvi DM 6x12 mm	Bult DM 6x12 mm
78	2	3 029 0232 00	ABS-sensorisarja	ABS-sensor serie
78.1	2	4 029 1042 00	Sensori	Sensor
78.2	2	4 029 1013 00	Kiristysshela	Bussning
81	2		Johde-/tiivistysarja osalla 80.3-80.5, 81.1,81.2 83.1	Styr & tätningssats Med position 80.3-80.5, 81.1, 81.2 83.1



Akselimalli: BIL9 K01
Jarrumalli: SK7

Axelmodell: SK RLB 9022 K01
Bromsmodell: SK7

Pos. Pos.	Akselia kohden Per axel	Tuotetunnus Produktkod	Nimike	Specifikation
1	1		Akselinrunko-ryhmä osalla 1.1-1.4	Axelkropp komplett med position 1.1-1.4
1.1	1		Peruutuslukko täydellinen	Fäste för låscylinder
1.2	1		Ohjainvaimentimen kiinnike	Stötdämparfäste
3.1	1		Olka-akseli-ryhmä vasen osalla 4-9,16-20,22.1,25, 501-506	Spindel komplett vänster med position 4-9, 16-20, 22.1, 25, 501-506
3.2	1		Olka-akseli-ryhmä oikea osalla 4-9,16-20,22,25, 501-506	Spindel komplett höger med position 4-9, 16-20, 22, 25, 501-506
8	2	4 343 1014 01	Kuusioruuvi M20x70	Bult M20x70
9	2	4 342 0017 80	Kuusiomutteri M20	Mutter M20
16	2	4 201 0001 00	Kartiovoidenippa AM8x1/16L	Smörjnippel AM8x1/16L
i.i.	2	4 201 0002 00	Kartiovoidenippa BM8x1/23,5L	Smörjnippel BM8x1/23,5L
20	4	4 230 0170 00	Hela 65/60x70	Bussning 65/60x70
22	1	1 011 0080 00	Akselimutteri oikea M75x1,5 AV85	Axelmutter höger M75x1,5 NV85
22.1	1	1 011 0081 00	Akselimutteri vasen M75x1,5 AV85	Axelmutter vänster M75x1,5 NV85
78	2	3 029 0232 00	ABS-sensorisarja	ABS-sensor serie
78.1	2	4 029 1002 00	Sensori	Sensor
78.2	2	4 029 1013 00	Kiristyshela	Bussning
0500	2	3 434 3657 00	Korjaussarja olka-akseli	Reparatursats King-pin
501	2		Olkatappi	Länkbult
502	2		Painelaakeri ylä	Tryckplatta övre
503	2		Painelaakeri ala täydellinen	Tryckplatta komplett undre
504	4		O-rengas D84x11	O - ring D84x11
505	4		Suojalevy	Täckbricka
505.1	4		Tiivisterengas alkaen 06/1995	Papperstättning fr.o.m. 06/1995
507	12		Kuusioruuvi M8x20	Bult M8x20
508	12		Jousialuslevy A8	Fjäderbricka A8
512	1	3 357 0140 00	Raidetanko-ryhmä Ø60x1340mm osalla 513-515, 519, 520	Länkkarm komplett Ø60x1340mm med position 513-515, 519, 520
513	1		Raidetangon putki Ø60x1210mm	Länkkarm Ø60x1210mm
514	1	2 205 0003 00	Pallonivel vasen	Kulled vänster
514.1	1	2 205 0004 00	Pallonivel oikea	Kulled höger
514.2	2	4 202 1011 50	Kruunumutteri	Kronmutter
515	2		Kiristyspanta	Klammer
516	1	2 193 0022 01	Kiristyslevy IU/IO	Låsbleck IU/IO
517	1	2 194 3001 00	Kiristyskappale (Ø60mm) IU/IO	Klämmstycke (Ø60mm) IU/IO
518	10	3 341 2023 19	Ruuviryhmä osalla 519, 520	Ruuviryhmä osalla 519, 520
519	10		Kuusioruuvi M12	Skruv M12
520	10		Varmistuspanta M12x1,5	Låsmutter M12x1,5
522	2	3 341 0023 19	Kuusioruuvi-ryhmä osalla 523-524	Bultgrupp Med position 523-524
523	2	4 343 0023 88	Kuusioruuvi M24x110	Bult M24x110
525	2	4 247 4014 80	Varmistuspanta M24	Låsmutter M24
526	1	2 376 1010 00	Ohjainvaimennin vahvistettu malli	Styrdämpare Förstärkt utförande
527	1	4 454 3004 00	Jousilynteri	Låscylinder
528	4	4 375 4001 88	Kuusioruuvi M6x20	Cylinderskruv M6x20

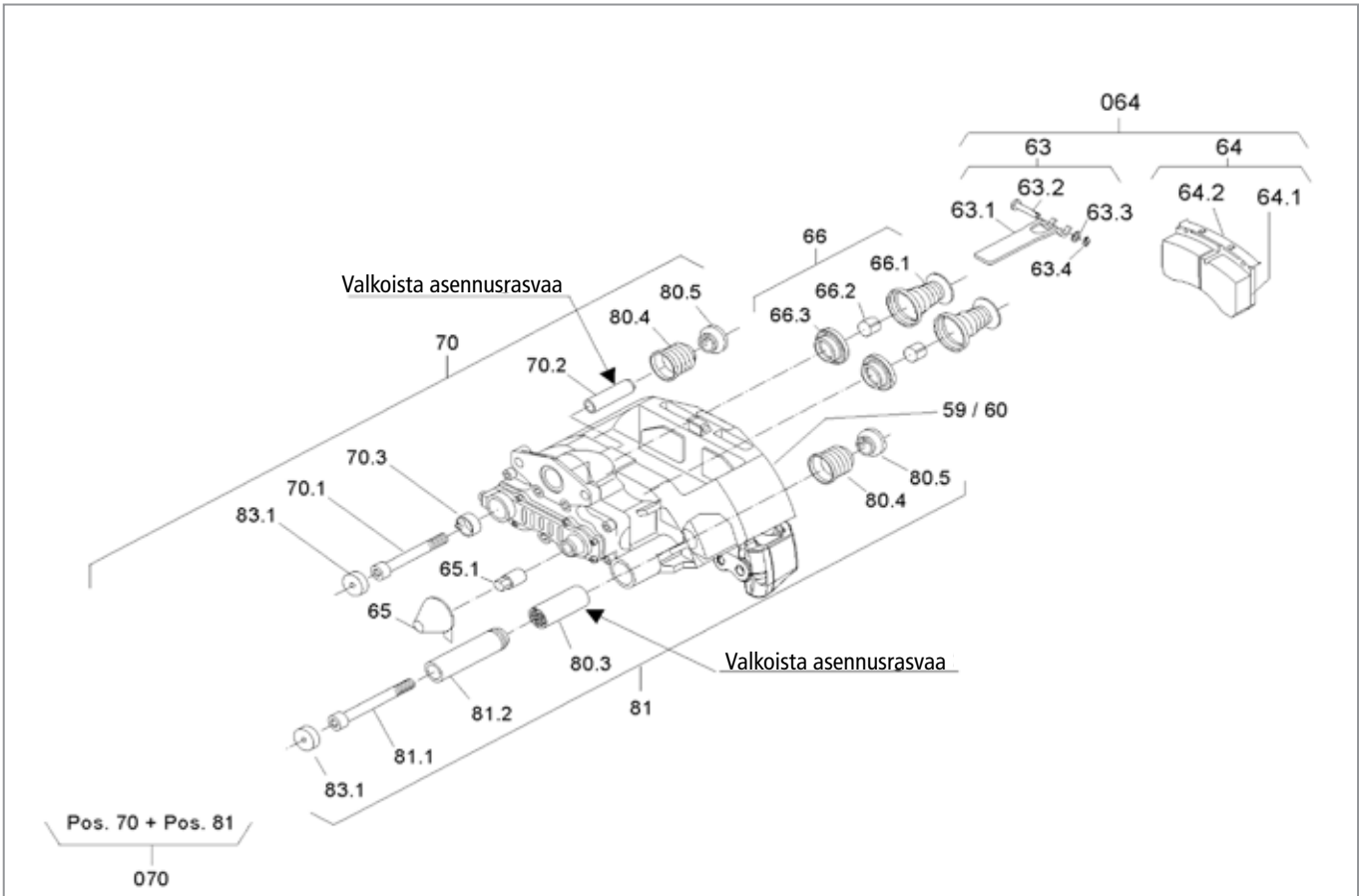


Akselimalli: SK RLB 9022 K01
Jarrumalli: SK7

Axelmodell: SK RLB 9022 K01
Bromsmodell: SK7

Pos. Pos.	Akselia kohden Per axel	Tuotetunnus Produktkod	Nimike	Specifikation
1	1		Akselinrunko-ryhmä osalla 1.1-1.4	Axelkropp komplett Med position 1.1-1.4
1.1	1		Peruutuslukko täydellinen	Fäste för låscylinder
1.2	1		Ohjainvaimentimen kiinnike	Stötdämparfäste
3.1	1		Olka-akseli-ryhmä vasen osalla 4-9,16-20,22.1,25, 501-506	Spindel komplett vänster Med position 4-9, 16-20, 22.1, 25, 501-506
3.2	1		Olka-akseli-ryhmä oikea osalla 4-9,16-20,22,25, 501-506	Spindel komplett höger Med position 4-9, 16-20, 22, 25, 501-506
8	2	4 343 1014 01	Kuusioruuvi M20x70	Bult M20x70
9	2	4 342 0017 80	Kuusiomutteri M20	Mutter M20
16	2	4 201 0001 00	Kartiovoidenippa AM8x1/16L	Smörjnippel AM8x1/16L
16.1	2	4 201 0002 00	Kartiovoidenippa BM8x1/23,5L	Smörjnippel BM8x1/23,5L
20	4	4 230 0170 00	Hela 65/60x70	Bussning 65/60x70
22	1	1 011 0080 00	Akselimutteri oikea M72x1,5 AV85	Axelmutter höger M72x1,5 NV 85
22.1	1	1 011 0081 00	Akselimutteri vasen M72x1,5 AV85	Axelmutter vänster M72x1,5 NV 85
78	2	3 029 0232 00	ABS-sensorisarja	ABS-sensor serie
78.1	2	4 029 1002 00	Sensori	Sensor
78.2	2	4 029 1013 00	Kiristyshela	Bussning
501	2	1 217 0019 00	Olkatappi	Länkbult
502	2	1 101 0009 00	Painelaakeri ylä	Tryckplatta övre
503	2	2 101 0011 02	Painelaakeri ala täydellinen	Tryckplatta komplett undre
504	4	4 315 0011 00	O-rengas D84x11	O - ring D84x11
505	4	1 091 0036 00	Suojalevy	Täckbricka
505.1	4	1 093 0017 00	Tiivisterengas alkaen 06/1995	Papperstättning fr.o.m. 06/1995
507	12	4 343 1015 88	Kuusioruuvi M8x20	Bult M8x20
508	12	4 141 0001 00	Jousialuslevy A8	Fjäderbricka A8
512	1	3 357 0140 00	Raidetanko-ryhmä Ø60x1340mm osalla 513-515, 519, 520	Länkkarm komplett Ø60x1340mm Med position 513-515, 519, 520
513	1	2 358 0040 00	Raidetangon putki Ø60x1210mm	Länkkarm Ø60x1210mm
514	1	2 205 0003 00	Pallonivel vasen	Kulled vänster
514.1	1	2 205 0004 00	Pallonivel oikea	Kulled höger
515	2	1 194 2004 00	Kiristyspanta	Klammer
516	1	2 193 0029 01	Kiristyslevy IU/IO	Låsbleck IU/IO
517	1	2 194 3007 01	Kiristyskappale (Ø60mm) IU/IO	Klämmstycke (Ø60mm) IU/IO
519	10	4 343 2023 88	Kuusioruuvi M12x65	Bult M12x65
520	10	4 247 4023 80	Varmistuspatteri M12x1,5	Låsmutter M12x1,5
522	2	3 341 0023 19	Kuusioruuvi-ryhmä osalla 523-524	Bultgrupp Med position 523-524
523	2	4 343 0023 88	Kuusioruuvi M24x110	Bult M24x110
525	2	4 247 4014 80	Varmistuspatteri M24	Låsmutter M24
526	1	2 376 1009 01	Ohjainvaimennin Vahvistettu malli	Styrdämpare Förstärkt utförande
527	1	4 454 3004 00	Jousilynteri	Låscylinder
528	4	4 375 4001 88	Kuusiolokoruuvi M6x20	Cylinderskruv M6x20
76	2	4 189 0051 00	Sensorin pidike	Sensorhållare
76.2	4	4 343 2067 00	Ruuvi DM 6x12 mm	Bult DM 6x12 mm
78	2	4 029 1042 00	Sensori	Sensor
78.1	2	4 029 1013 00	Kiristyshela	Bussning
81	2		Johde-/tiivistysarja osalla 80.3-80.5, 81.1,81.2 83.1	Styr & tätningssats Med position 80.3-80.5, 81.1, 81.2, 83.1

Knorr SK7



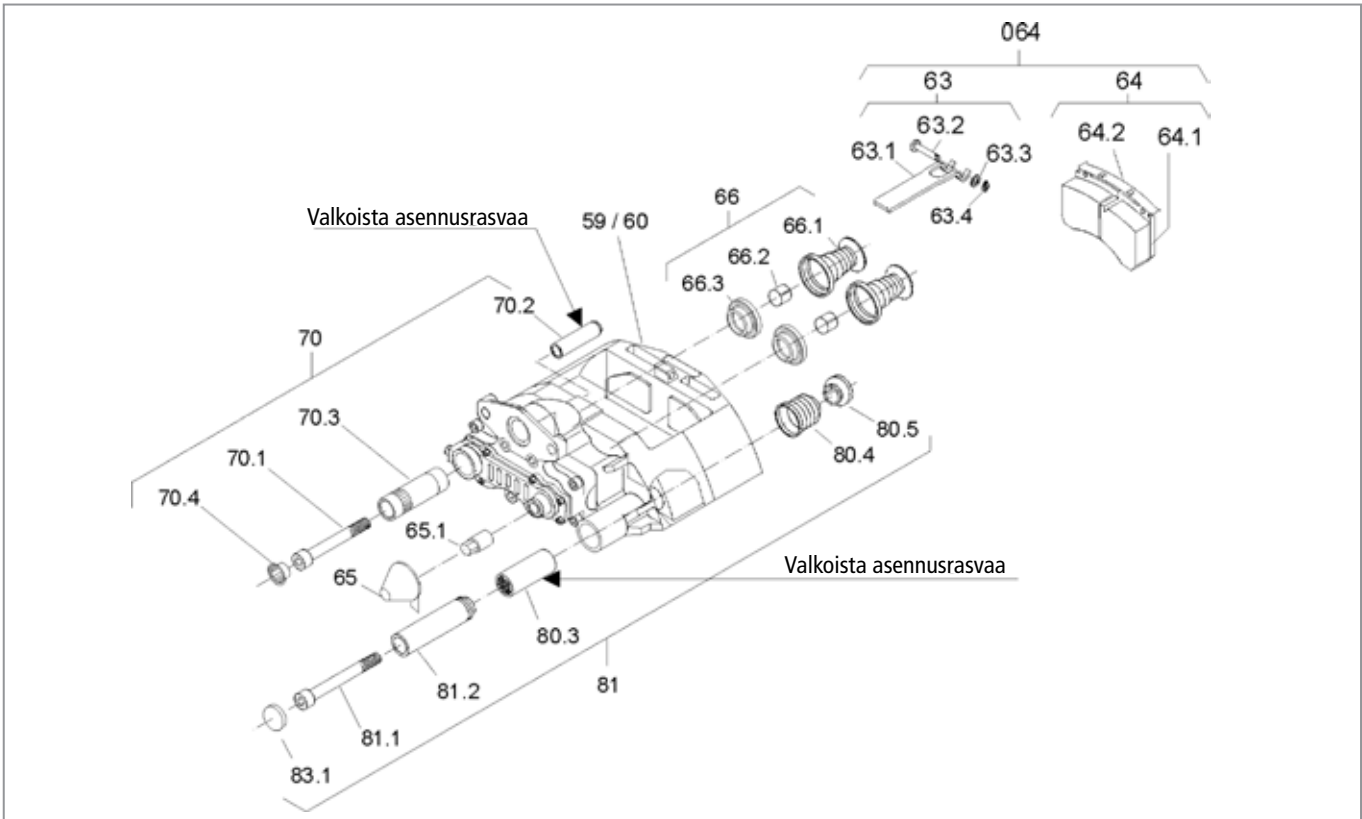
Jarrumalli: Knorr SK7

Pos. Pos.	Akselia kohden Per axel	Tuotetunnus Produktkod	Nimike	Bromsmodell: Knorr SK7 Specifikation
59	1	3 080 0054 01	Jarrusatula-ryhmä oikea - Knorr SK 7 - Sisältää jarrupalat	Bromsok komplett höger - Knorr SK 7 - Med bromsklossar
59	1	3 080 0060 00	Jarrusatula-ryhmä oikea 4-p kiinnitys - Knorr SK 7 - Sisältää jarrupalat	Bromsok komplett höger 4-bults infästning - Knorr SK 7 - Med bromsklossar
60	1	3 080 0055 01	Jarrusatula-ryhmä vasen - Knorr SK 7 - Sisältää jarrupalat	Bromsok komplett vänster - Knorr SK 7 - Med bromsklossar
60	1	3 080 0059 00	Jarrusatula-ryhmä vasen 4-p kiinnitys - Knorr SK 7 - Sisältää jarrupalat	Bromsok komplett vänster 4-bults infästning - Knorr SK 7 - Med bromsklossar
64	1	3 057 0085 00	Jarrupala-sarja "Levyjarru" Knorr 22,5" (SK 7) osalla 63, 64.1, 64.2, 65, 65.1	Bromsbeläggsats "skivbroms" Knorr 22,5" (SK 7) Med position 63, 64.1, 64.2, 65, 65.1
65	2	3 434 3816 00	Korjaussarja säädön suojatulppa (SK 7) osalla 65.1	Rep.sats skydd för ställskruv (SK 7) Med position 65.1
66	2	3 434 3814 00	Korjaussarja painomäntä (Knorr SN/SK) osalla 66.1, 66.2, 66.3	Rep.sats tryckplatta (Knorr SN/SK) Med position 66.1, 66.2, 66.3
70	2	3 434 3815 00	Johde-/tiivistysarja (SK 7) osalla 65, 65.1, 70, 81	Styr & tätningssats (SK 7) Med position 65, 65.1, 70, 81
70	2		Johde-/tiivistysarja osalla 70.1-70.4	Styr & tätningssats Med position 70.1-70.4
81	2		Johde-/tiivistysarja osalla 80.3-80.5, 81.1,81.2 83.1	Styr & tätningssats Med position 80.3-80.5, 81.1, 81.2, 83.1

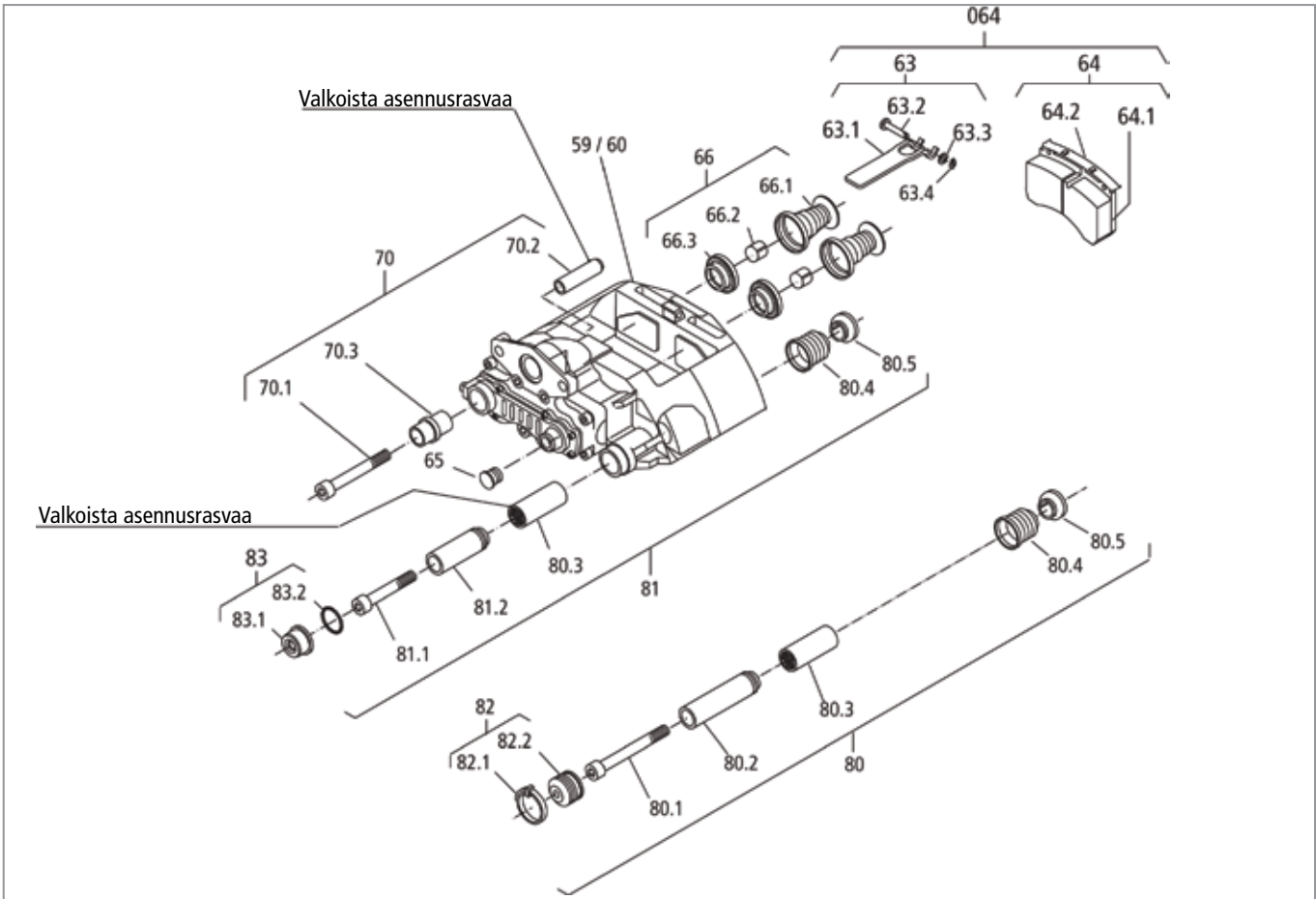
Jarrumalli: Knorr SN7 (Tyypikilvessä: 3.080.0030.21 / 3.080.0031.21)

Pos. Pos.	Akselia kohden Per axel	Tuotetunnus Produktkod	Nimike	Bromsmodell: Knorr SN7 Specifikation
59	1	3 080 0030 01	Jarrusatula-ryhmä oikea -SN 7- Sisältää jarrupalat	Bromsok komplett höger -SN 7- Med bromsklossar
59	1	3 080 0026 01	Jarrusatula-ryhmä oikea -SN 7- Schmitz-malli Sisältää jarrupalat	Bromsok komplett höger -SN 7- Schmitz utförande Med bromsklossar
60	1	3 080 0031 01	Jarrusatula-ryhmä vasen -SN 7- Sisältää jarrupalat	Bromsok komplett vänster -SN 7- Med bromsklossar
60	1	3 080 0027 01	Jarrusatula-ryhmä vasen -SN 7- Schmitz-malli Sisältää jarrupalat	Bromsok komplett vänster -SN 7- Schmitz utförande Med bromsklossar
63	1	3 434 3809 00	Jarrupalan pidin-sarja täydellinen -Knorr 22,5"- osalla 63.1-63.4	Hållare för bromsbelägg -Knorr 22,5"- Med position 63.1-63.4
64	1	3 057 0077 00	Jarrupala-sarja "Levyjarru" Knorr 22,5" " osalla 63,64.1,64.2	Bromsbeläggsats "skivbroms" Knorr 22,5" " Med position 63,64.1,64.2
65	2	3 434 3810 00	Korjaussarja säädön suojatulppa (SN) osalla 65.1	Rep.sats skydd för ställskruv (SN) Med position 65.1
66	2	3 434 3814 00	Korjaussarja painomäntä (Knorr SN/SK) osalla 66.1, 66.2, 66.3	Rep.sats tryckplatta (Knorr SN/SK) Med position 66.1, 66.2, 66.3
70	2	3 434 3815 00	0030.01 / 0030.01 Johde-/tiivistysarja (Knorr SN) osalla 65, 65.1, 70, 81	0030.01 / 0030.01 Styr & tätningssats (Knorr SN) Med position 65, 65.1, 70, 81
70	2	3 434 3812 00	0030.00 / 0030.00 Johde-/tiivistysarja (Knorr SN) osalla 65, 65.1, 70, 81	0030.00 / 0030.00 Styr & tätningssats (Knorr SN) Med position 65, 65.1, 70, 81
70	2		Johde-/tiivistysarja osalla 70.1-70.4	Styr & tätningssats Med position 70.1-70.4
81	2		Johde-/tiivistysarja osalla 80.3-80.5, 81.1,81.2 83.1	Styr & tätningssats Med position 80.3-80.5, 81.1, 81.2, 83.1

Knorr SN6



Knorr SB7



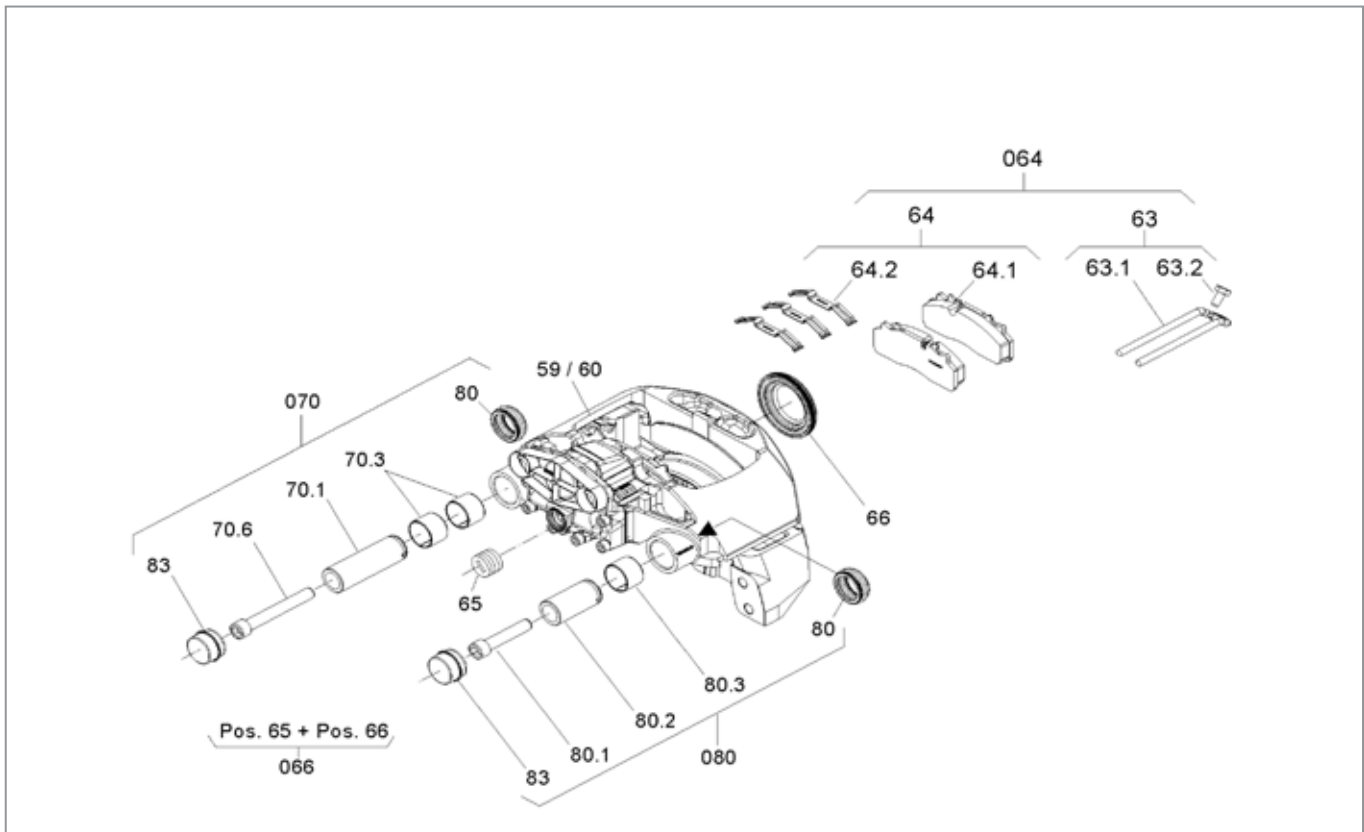
Jarrumalli: Knorr SN6

Pos. Pos.	Akselia kohden Per axel	Tuotetunnus Produktkod	Nimike	Bromsmodell: Knorr SN6 Specifikation
59	1	3 080 0024 01	Jarrusatula-ryhmä oikea -SN 6- sisältää jarrupalat	Bromsok komplett höger -SN 6- med bromsklossar
60	1	3 080 0025 01	Jarrusatula-ryhmä vasen -SN 6- sisältää jarrupalat	Bromsok komplett vänster -SN 6- med bromsklossar
63	2	3 434 3807 00	Jarrupalan pidin-sarja täydellinen -Knorr 19,5" - osalla 63.1-63.4	Hållare för bromsbelägg -Knorr 19,5" - med position 63.1-63.4
64	1	3 057 0078 00	Jarrupala-sarja levyjarru Knorr 19,5" osalla 64.1,64.2,63	Bromsbeläggsats skivbroms Knorr 19,5" med position 64.1,64.2,63
65	2	3 434 3810 00	Korjaussarja säädön suojatulppa (SN) osalla 65.1	Rep.sats skydd för ställskruv (SN) med position 65.1
66	2	3 434 3814 00	Korjaussarja painomäntä (Knorr SN/SK) osalla 66.1, 66.2, 66.3	Rep.sats tryckplatta (Knorr SN/SK) med position 66.1, 66.2, 66.3
70	2	3 434 3812 00	Johde-/tiivistysarja (Knorr SN) osalla 65, 65.1, 70, 81	Styr & tätningssats (Knorr SN) med position 65, 65.1, 70, 81
70	2		Johde-/tiivistysarja osalla 70.1-70.4	Styr & tätningssats med position 70.1-70.4
81	2		Johde-/tiivistysarja osalla 80.3-80.5, 81.1, 81.2, 83.1	Styr & tätningssats med position 80.3-80.5, 81.1, 81.2, 83.1

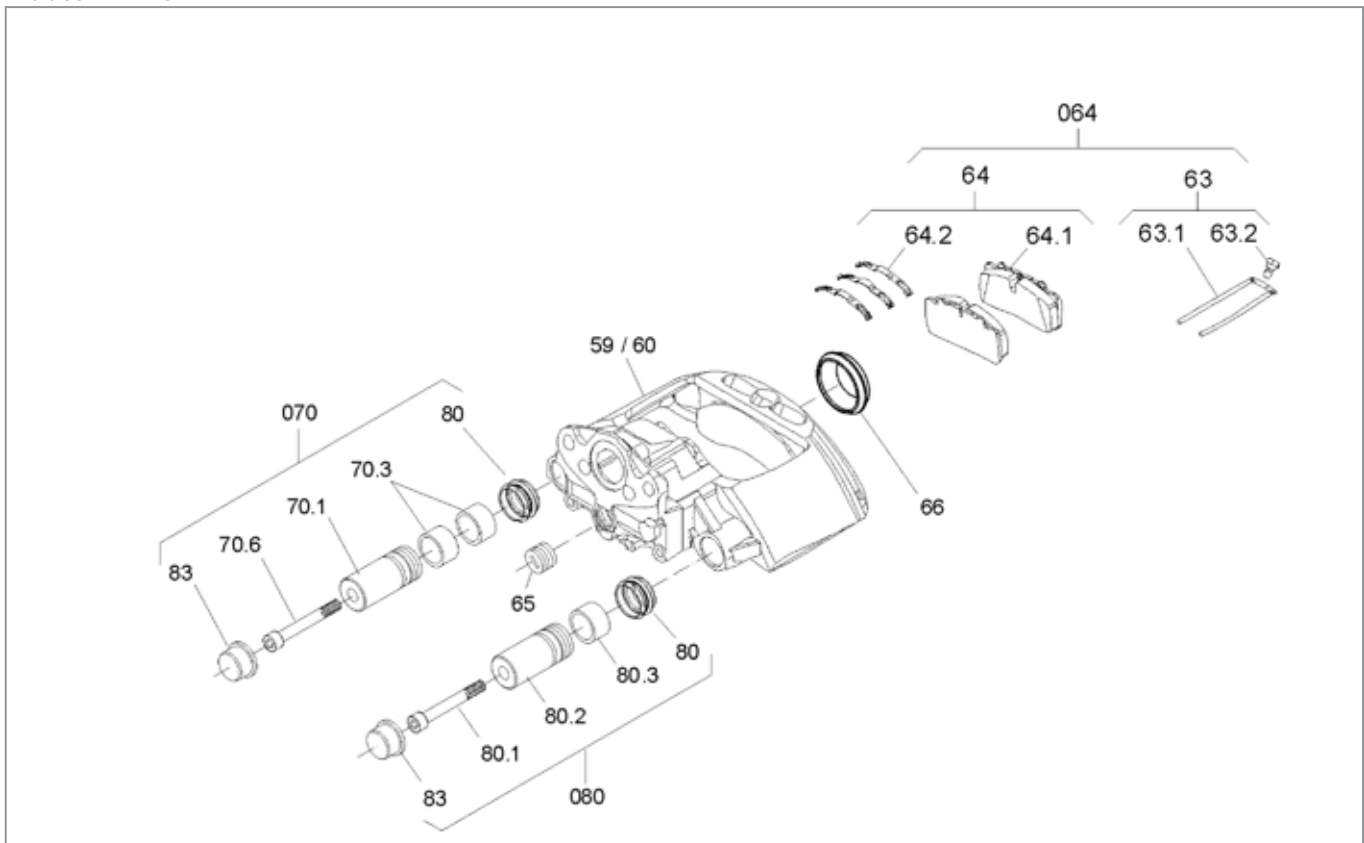
Jarrumalli: Knorr SB7

Pos. Pos.	Akselia kohden Per axel	Tuotetunnus Produktkod	Nimike	Bromsmodell: Knorr SB7 Specifikation
59	1	3 080 0004 01	Jarrusatula-ryhmä oikea - SB 7 - sisältää jarrupalat Ei enää toimitettavissa! Korvattu Knorr SN 7	Bromsok komplett höger - SB 7 - med bromsklossar Utgått ur sortimentet ersatt av Knorr SN 7
60	1	3 080 0005 01	Jarrusatula-ryhmä vasen - SB 7 - sisältää jarrupalat Ei enää toimitettavissa! Korvattu Knorr SN 7	Bromsok komplett vänster - SB 7 - med bromsklossar Utgått ur sortimentet ersatt av Knorr SN 7
63	2	3 434 3809 00	Jarrupalan pidin-sarja täydellinen -Knorr 22,5" - osalla 63.1-63.4	Hållare för bromsbelägg -Knorr 22,5" - med position 63.1-63.4
64	1	3 057 0077 00	Jarrupala-sarja levyjarru Knorr 22,5" osalla 63, 64.1, 64.2	Bromsbeläggsats skivbroms Knorr 22,5" med position 63, 64.1, 64.2
66	2	3 434 3804 00	Korjaussarja Painomäntä osalla 66.1, 66.2	Rep.sats tryckplatta med position 66.1, 66.2
70	2	3 434 3801 00	Johde-/tiivistysarja osalla 70.1,70.2,70.3,65	Styr & tätningssats med position 70.1, 70.2, 70.3, 65
81	2	3 434 3805 00	Johde-/tiivistysarja teräkapseli osalla 81.1,81.2,80.3-80.5, 83,65	Styr & tätningssats stälkåpa med position 81.1, 81.2, 80.3-80.5, 83, 65
82	1	3 434 3803 00	Korjaussarja suojakumi osalla 82.1, 82.2	Rep.sats gummibälg med position 82.1, 82.2
83	1	3 434 3806 00	Korjaussarja teräkapseli osalla 83.1, 83.2	Rep.sats stälkåpa med position 83.1, 83.2

Wabco PAN22-1



Wabco PAN19-1

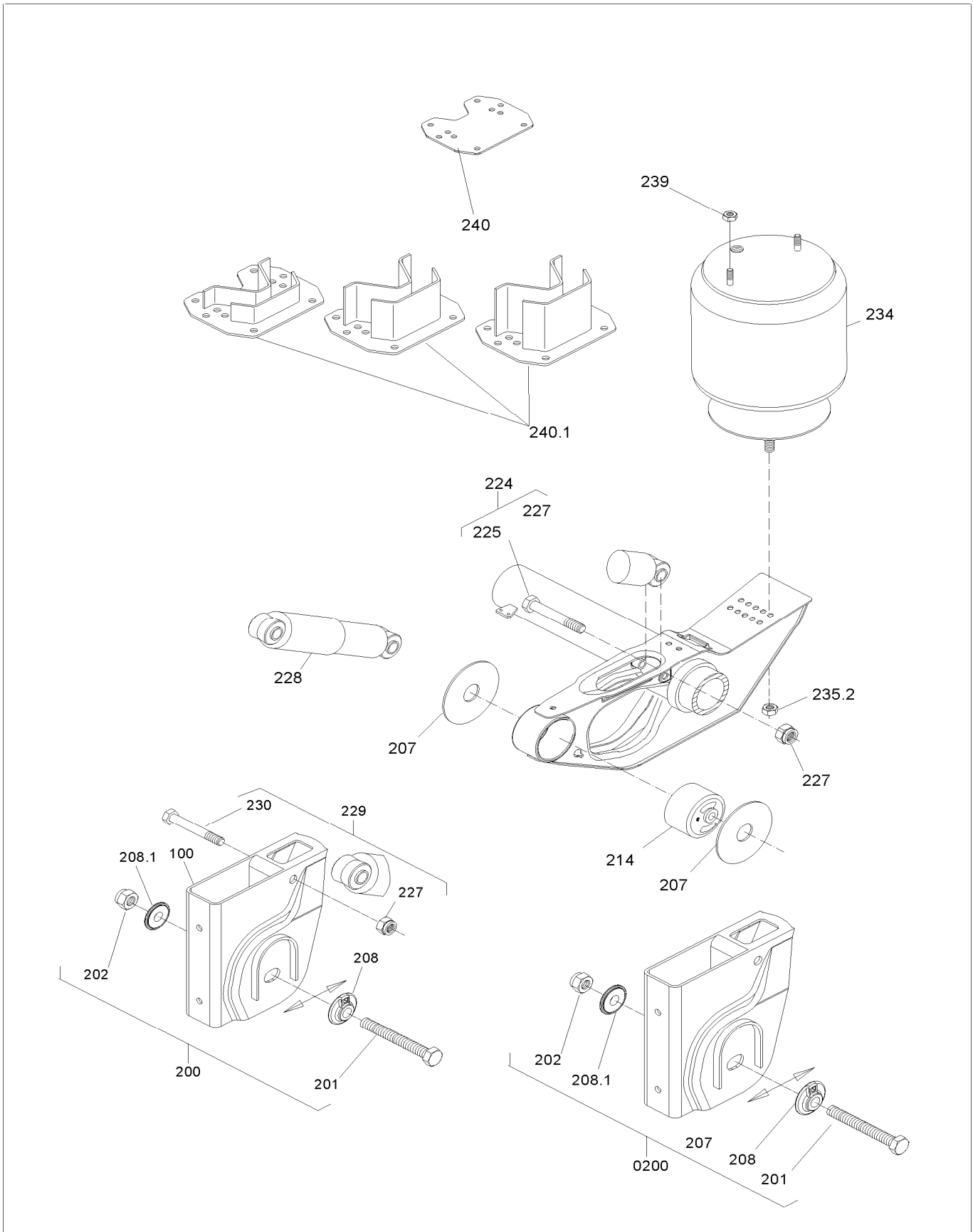


Jarrumalli: PAN22-1**Bromsmodell: PAN22-1**

Pos. Pos.	Akselia kohden Per axel	Tuotetunnus Produktkod	Nimike	Specifikation
59	1	3 080 0050 00	Jarrusatula-ryhmä oikea Wabco PAN 22-1 Sisältää jarrupalat	Bromsok komplett höger Wabco PAN 22-1 Med bromsklossar
60	1	3 080 0051 00	Jarrusatula-ryhmä vasen Wabco PAN 22-1 Sisältää jarrupalat	Bromsok komplett vänster Wabco PAN 22-1 Med bromsklossar
64	1	3 057 0084 00	Jarrupala-sarja levyjarru Wabco 22,5" osalla 63, 64.1, 64.2, 65	Bromsbeläggsats skivbroms Wabco 22,5" Med position 63, 64.1, 64.2, 65
70	2	3 434 3827 01	Johde-/tiivistys-sarja osalla 70.1-70.6, 080	Styr & tätningssats Med position 70.1-70.6, 080
80	2		Johde-/tiivistys-sarja osalla 65, 66, 80-80.3, 83	Styr & tätningssats Med position 65, 66, 80-80.3, 83

Jarrumalli: PAN19-1**Bromsmodell: PAN19-1**

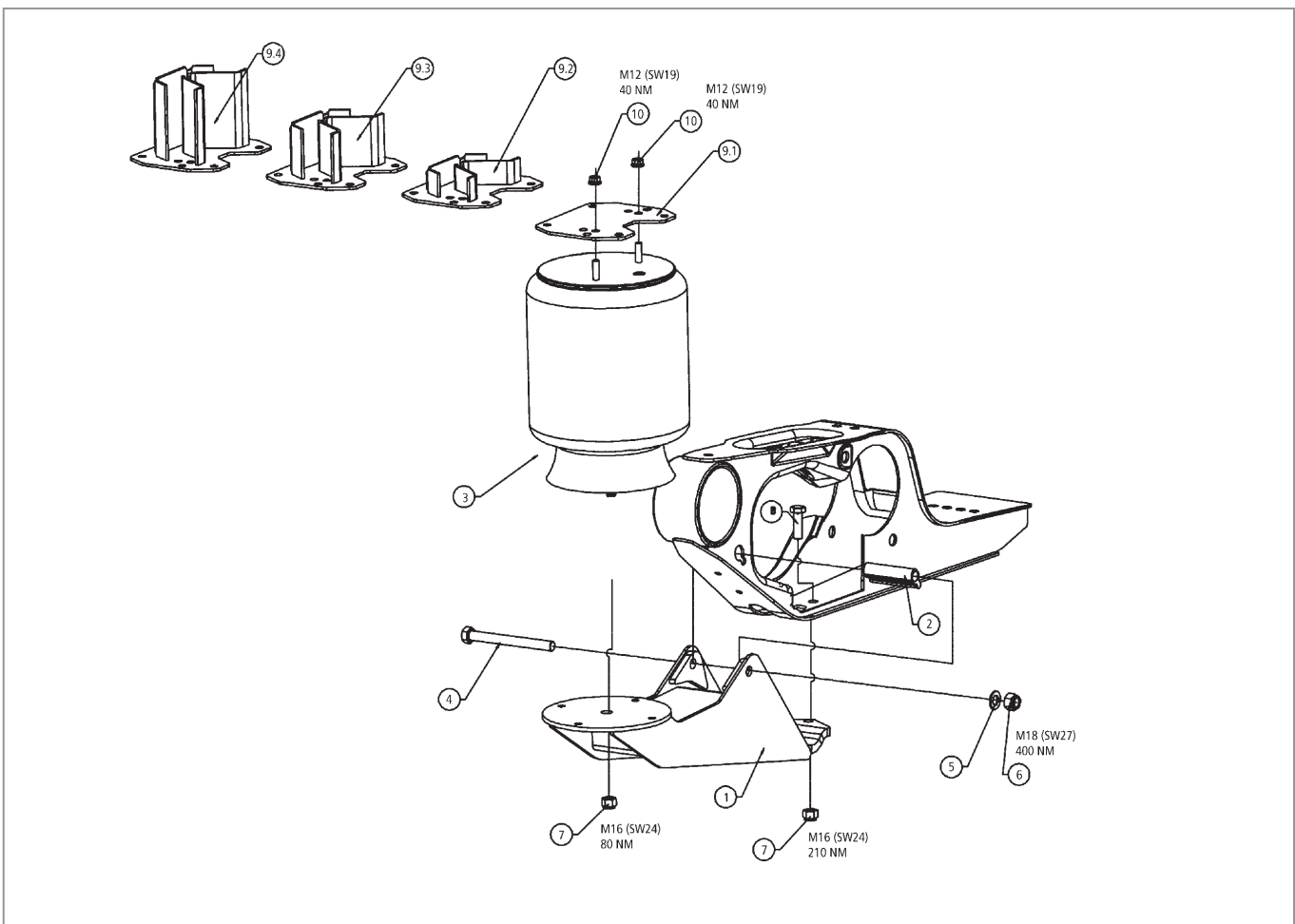
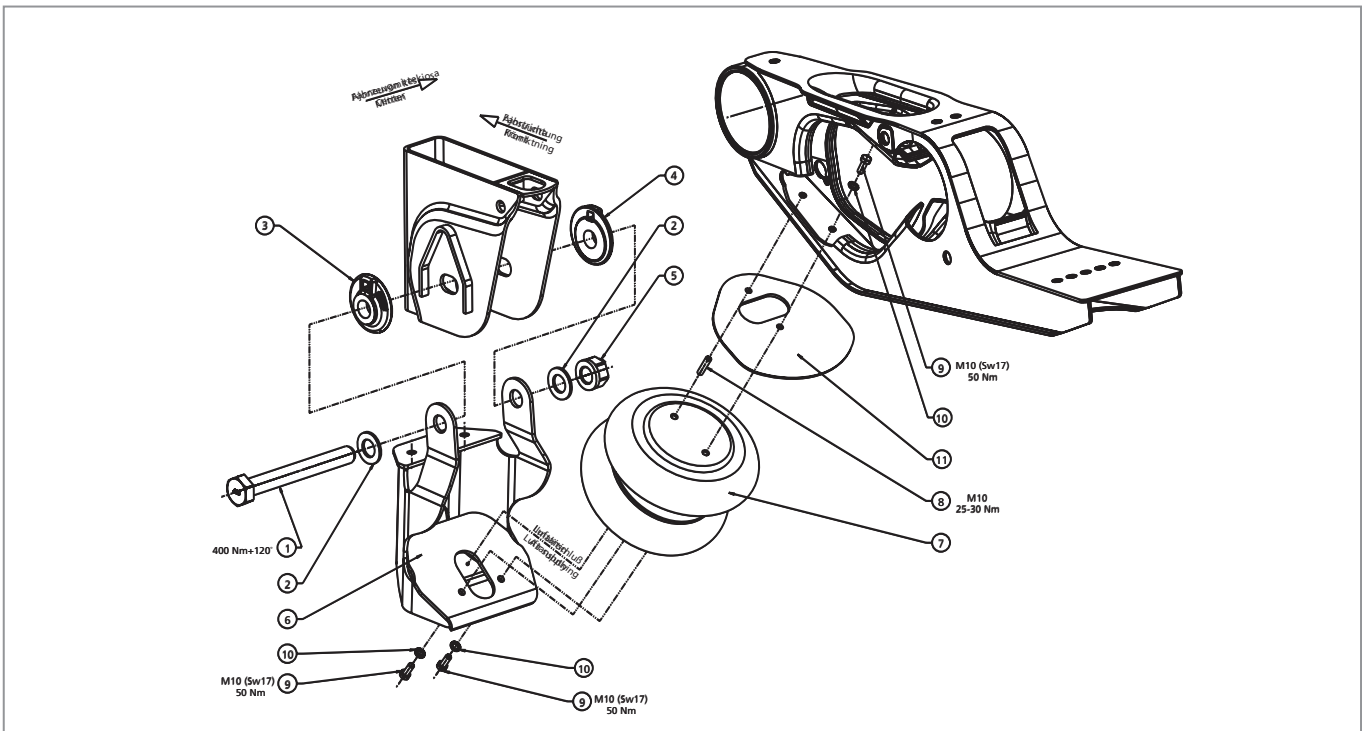
Pos. Pos.	Akselia kohden Per axel	Tuotetunnus Produktkod	Nimike	Specifikation
59	1	3 080 0032 00	Jarrusatula-ryhmä oikea Wabco PAN 19-1 Sisältää jarrupalat	Bromsok komplett höger Wabco PAN 19-1 Med bromsklossar
60	1	3 080 0033 00	Jarrusatula-ryhmä vasen Wabco PAN 19-1 Sisältää jarrupalat	Bromsok komplett vänster Wabco PAN 19-1 Med bromsklossar
64	1	3 057 0080 00	Jarrupala-sarja levyjarru Wabco 19,5" osalla 63,64.1,64.2,65	Bromsbeläggsats skivbroms Wabco 19,5" Med position 63,64.1,64.2,65
70	2	3 434 3827 01	Johde-/tiivistys-sarja osalla 70.1-70.6, 080	Styr & tätningssats Med position 70.1-70.6, 080
80	2	3 434 3828 00	Johde-/tiivistys-sarja osalla 65, 66, 80-80.3, 83	Styr & tätningssats Med position 65, 66, 80-80.3, 83



Jousitus: INTRA IU/IO

Fjädring: INTRA IU/IO

Pos. Pos.	Akselia kohden Per axel	Tuotetunnus Produktkod	Nimike	Specifikation
1	1		Akseli	Axel
100	2	2 183 0825 00	Etukorva -Teräs- säädettävä Korkeus 200 mm	Frambock - justerbar Höjd 200 mm
100	2	2 183 0829 00	Etupukki säädettävä ALU Korkeus 200 mm	Frambock - justerbar - ALU Höjd 200 mm
100	2	2 183 0826 00	Etukorva -Teräs- säädettävä Korkeus 250 mm	Frambock - justerbar Höjd 250 mm
100	2	2 183 0830 00	Etupukki säädettävä ALU Korkeus 250 mm	Frambock - justerbar - ALU Höjd 250 mm
100	2	2 183 0827 00	Etukorva -Teräs- säädettävä Korkeus 300 mm	Frambock - justerbar Höjd 300 mm
100	2	2 183 0831 00	Etupukki säädettävä ALU Korkeus 300 mm	Frambock - justerbar - ALU Höjd 300 mm
100	2	2 183 0828 00	Etukorva -Teräs- säädettävä Korkeus 350 mm	Frambock - justerbar Höjd 350 mm
100	2	2 183 0832 00	Etupukki säädettävä ALU Korkeus 350 mm	Frambock - justerbar - ALU Höjd 350 mm
200	2	3 341 1048 19	Ruuviryhmä M30	Bultsats M30
201	2	4 343 1048 88	Kuusioruuvi M30x205	Bult M30x205
202	2	4 247 4022 80	Varmistuseri M30	Låsmutter M30
204	2	1 101 2001 00	Aluslevy	Bricka
207	4	4 331 5029 00	Tukilevy	Stödplåt
208	2	1 123 0001 01	Epäkesko levy D102x20	Excenterbricka D102x20
214	2	4 177 3028 00	Kumihela 3D	Gummibussning 3D
224	2	3 341 2802 10	Kuusioruuvi-ryhmä M20x1,5x150 mm osalla 225-227	Bultgrupp M20x1,5x150 mm Med position 225-227
225	2	4 343 2802 10	Laipparuuvi M20x1,5x150 mm	Bult med bricka M20x1,5x150 mm
226	4	4 331 1503 00	Levy	Bricka
227	4	4 247 4044 10	Varmistuseri M20x1,5	Låsmutter M20x1,5
228	2	2 376 0070 01	Iskunvaimentaja L280-410=130HUB 78mm/68mm/Ø20	Stötdämpare L280-410=130HUB 78mm/68mm/Ø20
228	2	2 376 0071 01	Iskunvaimentaja L317-484=167HUB 78mm/68mm/Ø20	Stötdämpare L317-484=167HUB 78mm/68mm/Ø20
228	2	2 376 0072 01	Iskunvaimentaja L341-532=191HUB 78mm/68mm/Ø20	Stötdämpare L341-532=191HUB 78mm/68mm/Ø20
229	2	3 341 2803 10	Kuusioruuvi-ryhmä M20x1,5x120 mm osalla 227, 230	Bultgrupp M20x1,5x120 mm Med position 227, 230
230	2	4 343 2803 10	Laipparuuvi M20x1,5x120 mm	Bult med bricka M20x1,5x120 mm
233	2	1 043 0351 00	Kiinnityslevy Ilmajousipalkeelle SAF 2923VK	Monteringsplatta För luftbälg SAF 2923VK
234	2	3 229 0033 00	Ilmajousipalje SAF 2619V	Luftbälg SAF 2619V
234	2	3 228 1041 01	Ilmajousipalje INTRAAX SAF 2924V	Luftbälg INTRAAX SAF 2924V
234	2	3 228 1027 00	Ilmajousipalje SAF 2918V	Luftbälg SAF 2918V
234	2	3 228 1031 00	Ilmajousipalje SAF 2923V	Luftbälg SAF 2923V
235.2	2	4 247 4007 80	Varmistuseri M16	Låsmutter M16
236	8	4 343 2037 00	Kiinnitysruuvi K100x40 mm	Spårskruv till plastbälg K100x40 mm
237	4	4 141 0003 00	Jousialuslevy A12	Fjäderbricka A12
239	4	4 342 0004 60	Kuusiomutteri M12	Mutter M12
240	2	1 043 0261 01	Jousenlevy	Luftfjäderplatta
240	2	1 043 0262 01	Jousenlevy ALU	Luftfjäderplatta ALU
			Jarrukellot	Bromscylindrar
	2	4 454 1065 60	16" Kalvokello	16" Membrancylinder
	2	4 454 1066 60	18" Kalvokello	18" Membrancylinder
	2	4 454 1067 60	20" Kalvokello	20" Membrancylinder
	2	4 454 1077 64	16/24" Kaksoiskalvokello	16/24" Dubbelmembran
	2	4 454 1074 64	18/24" Kaksoiskalvokello	18/24" Dubbelmembran
	2	4 454 1074 64	20/24" Kaksoiskalvokello	20/24" Dubbelmembran

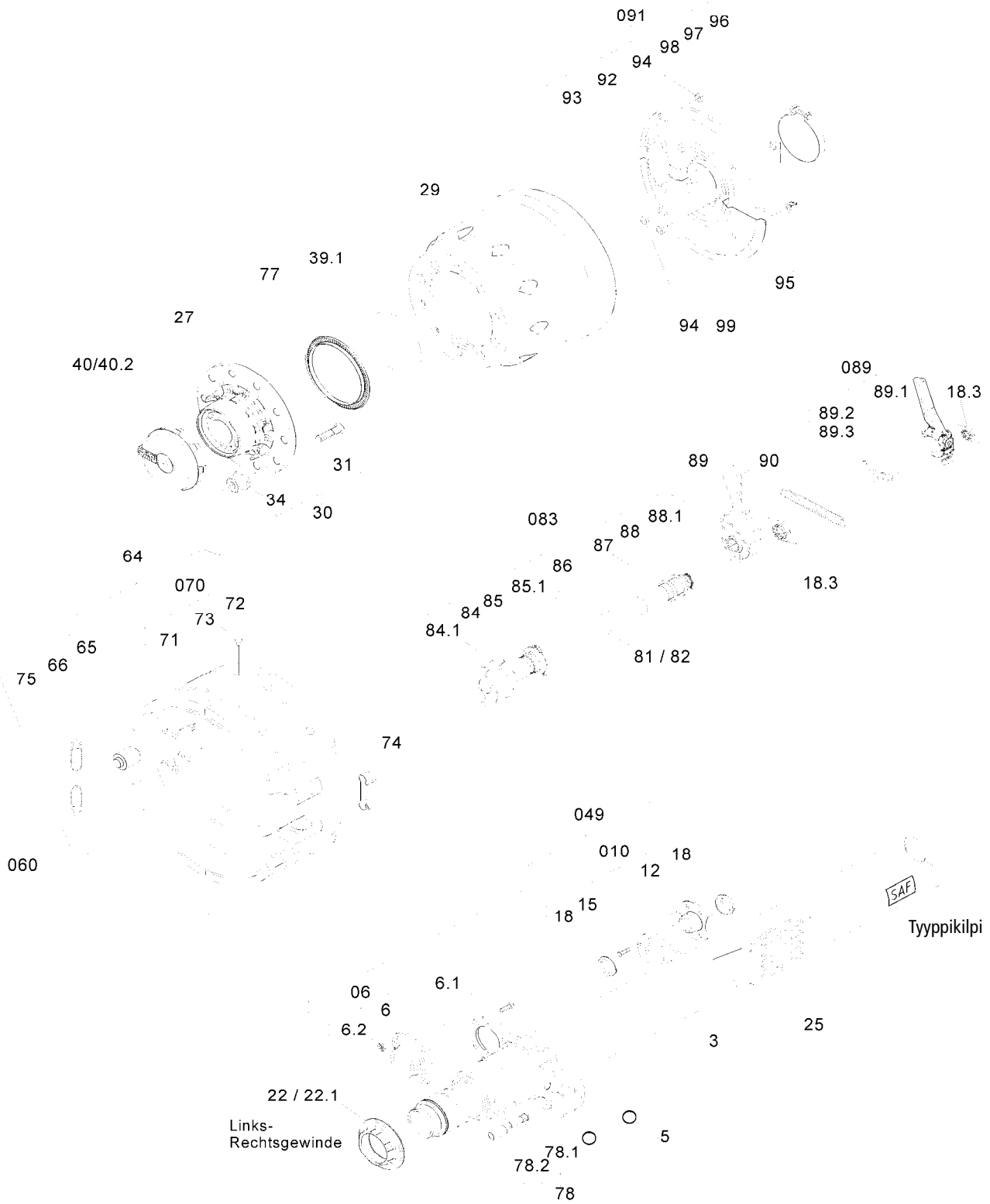


Jousitus: INTRA IU/IO
Fjädring: INTRA IU/IO

Pos. Pos.	Akselia kohden Per axel	Tuotetunnus Produktkod	Nimike	Specifikation
	2	3 027 1242 01	Nostinryhmä teräs etupukki	Lyftgrupp
		3 027 1243 01	Nostinryhmä alu pukille	Lyftgrupp
		3 027 1244 01	Nostinryhmä (P-palkki)	Lyftgrupp (Tvärbalk)
6	2	2 239 0036 00	Nostovarsi (Teräs etupukki)	Lyftarm (Frambock stål)
		2 239 0038 00	Nostovarsi (Alu etupukki)	Lyftarm (Frambock alu)
		2 239 0040 00	Nostovarsi	Lyftarm (Frambock med tvärbalk)
7	2	4 229 1005 01	Nostopalje	Lyftbälg
11	2	1 336 0003 00	Suojapeltti	Skyddsplåt
1	2	4 343 1053 88	Pultti	Bult
		4 343 1049 88	Pultti (Alu pukille)	Bult (Alu bock)
		4 343 1053 88	Pultti (P-palkille)	Bult (Tvärbalks bock)
5	2	4 247 4022 80	Mutteri	Mutter
2	4	1 331 0117 00	Levy	Bricka
9	6	4 343 1006 88	Ruuvi M10x25	Bult
10	6	4 141 0002 00	Jousialuslevy	
8	2	4 375 0903 45	Pinnapultti	Pinbulti
10	4	4 247 4047 10	Mutteri	Mutter

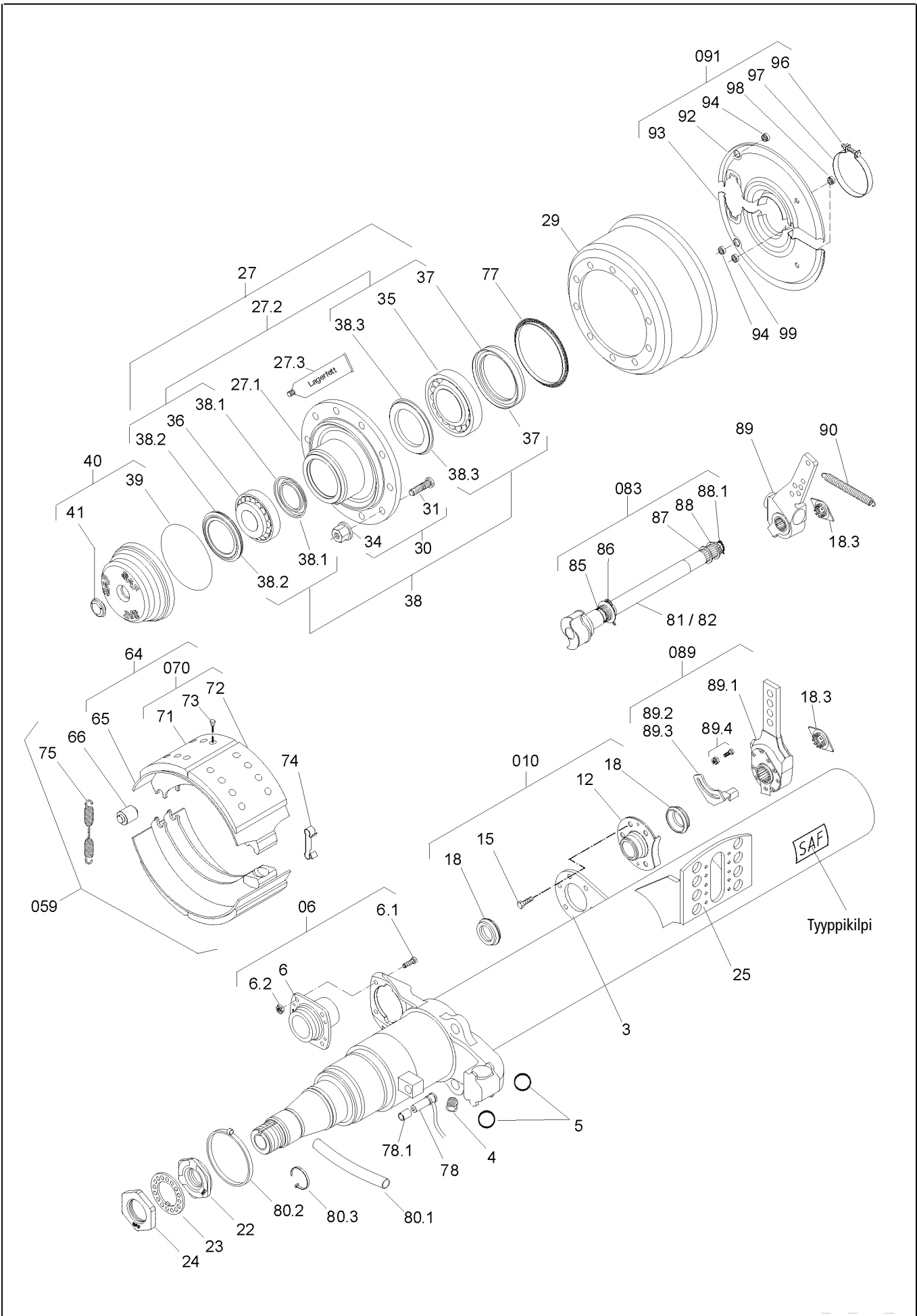
Jousitus: INTRA IU/IO
Fjädring: INTRA IU/IO

Pos. Pos.	Akselia kohden Per axel	Tuotetunnus Produktkod	Nimike	Specifikation
	2	3 027 1257 00	Nostinryhmä (Etupukinkorkeus H1 = 200 mm)	Lyftgrupp (Frambockens höjd H1 = 200 mm)
	2	3 027 1258 00	Nostinryhmä (Etupukinkorkeus H1 = 250 mm)	Lyftgrupp (Frambockens höjd H1 = 250 mm)
	2	3 027 1259 00	Nostinryhmä (Etupukinkorkeus H1 = 300 mm)	Lyftgrupp (Frambockens höjd H1 = 300 mm)
	2	3 027 1260 00	Nostinryhmä (Etupukinkorkeus H1 = 350 mm)	Lyftgrupp (Frambockens höjd H1 = 350 mm)
1	2	2 239 0042 00	Nostovarsi	Lyftarm
2	2	1 148 0010 00	Putki	Rör
3	2	3 229 0033 00	Nostopalje	Lyftbälg
4	2	4 343 0151 10	Pultti	Bult
5	2	4 348 1021 00	Levy	Bricka
6	2	4 247 4026 10	Mutteri	Mutter
7	4	4 247 4007 80	Mutteri	Mutter
8	2	4 343 1010 88	Pultti	Bult
9.1	2	1 043 0261 01	Kiinnityslevy (H1 = 200 mm)	Fästplatta (H1 = 200 mm)
9.2	2	2 237 0081 01	Korotuspukki (H1 = 250 mm)	Förhöjningsbock (H1 = 250 mm)
9.3	2	2 237 0080 01	Korotuspukki (H1 = 300 mm)	Förhöjningsbock (H1 = 300 mm)
9.4	2	2 237 0082 01	Korotuspukki (H1 = 350 mm)	Förhöjningsbock (H1 = 350 mm)
10	4	4 247 4047 10	Mutteri	Mutter



Akselimalli: S9-4218
Jarrumalli: SNK
Axelmodell: S9-4218
Bromsmodell: SNK

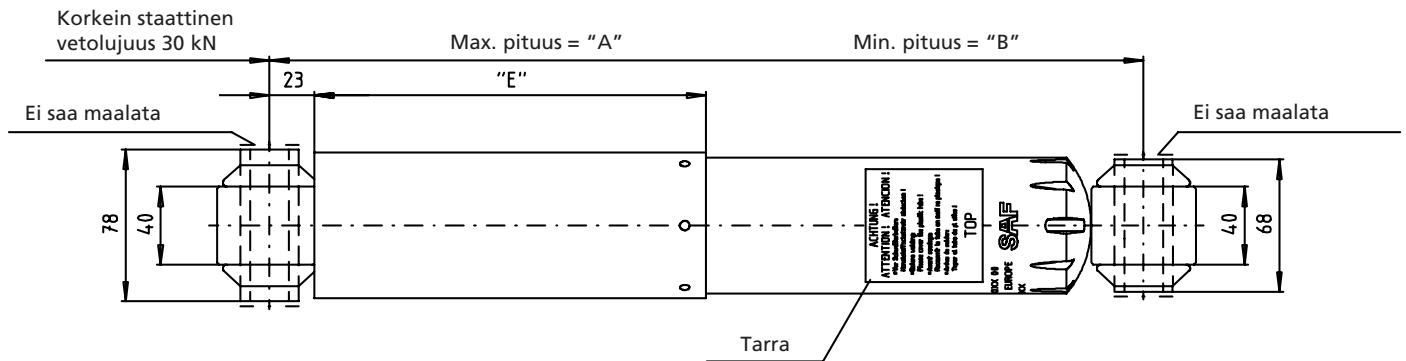
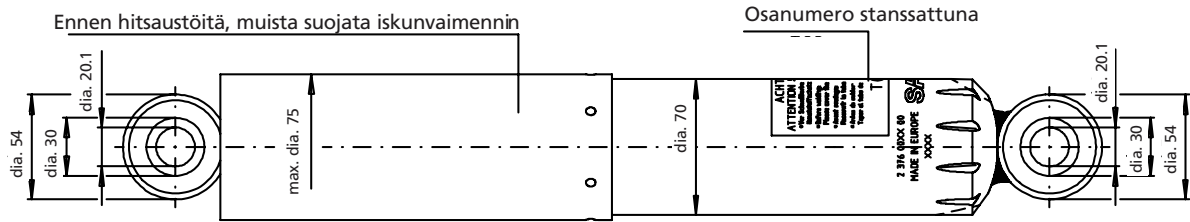
Pos.	Akselia kohden Per axel	Tuotetunnus Produktkod		Spekifikation
1	1	a.r.	Akselinrunko-ryhmä osalla 3-25	Axelkropp komplett Med position 3-25
2	2	a.r.	Kiinnityskorva	Monteringsplatta
3	2	a.r.	Nokkalaakerointi-ryhmä	Nocklayersats
4	2	4 337 2028 00	Suojatulppa ABS	Skyddsplugg ABS
5	4	4 199 1002 00	Kuula	Kula
6	2	3 268 0050 00	Nokkalaakerointi-ryhmä SK RS/RZ 9030-12242, Vuosimallista 02/98 osalla 12, 15, 18	Nocklayersats SK RS/RZ 9030-12242, Fr.o.m. tillverkningsår 02/98 Med position 12, 15, 18
6	2		Nokka-akselin kompakti-hela jarrukannatin	Kompaktbussning nockaxel
6.1	8	4 051 7001 10	Ruuvi M8x25 mm	Bult M8x25 mm
6.2	8		Varmistusmutteri M8	Låsmutter M8
010	2	3 268 0047 00	Nokkalaakerointi-ryhmä (pos. 12, 15, 18)	Nocklayersats (pos. 12, 15, 18)
12	2		Nokka-akselin kompakti hela	Kompaktbussning nockaxel
15	10		Varmistusruuvi	Låsskruv bromsbärare
18	4		Suojakumi	Gummibälg
18.1	2	4 187 0010 00	Kulumisen osoitin	Slitageindikator
22	1	1 011 0086 00	Akselimutteri M75x1,5	Axelmutter M75x1,5
22.1	1	1 011 0085 00	Akselimutteri M75x1,5	Axelmutter M75x1,5
25	2	a.r.	Pohjalevy	Bromscylinderfäste
27	2	3 307 3043 00	Napayksikkö täydellinen osalla 35-38.2	Nav komplett Med position 35-38.2
29	2	1 064 0260 02	Jarrurumpu 420x180 10/23/335/300/227	Bromstrumma 420x180 10/23/335/300/227
30	1		Pyöränpultti-ryhmä/MZ osalla 31-34 Keskitysrenkas 1 095 1040 00 ei sisälly	Hjulbult komplett/MZ Med position 31-34 1095 1040 00 ingår ej
31	20	1 303 1074 13	Pyörän pultti M22x1,5x83	Hjulbult M22x1,5x83
34	20	4 247 3039 00	Pyöränmutteri umpi	Hjulmutter Kupol
39.1	1	4 315 0075 00	O-renkas	O - ring
40	2	4 304 0102 00	Napakapseli täydellinen osalla 39-41	Navkäpa Med position 39-41
40.2	2	4 304 0103 00	Napakapseli kilometrimittarille	Navkäpa för kilometerräknare
49	1	3 434 3652 00	Korjaussarja nokka-akseli	Reparatursats S-nock
60	1	3 434 3653 00	Jarru-ryhmä 420x180 osalla 64,74-75	Broms komplett 420x180 med position 64, 74-75
64	4	3 055 0120 00	Jarrukenkä-ryhmä Jarrunauhoilla osalla 65-73	Bromsback med bromsbelägg med position 65-73
65	4	3 054 0120 00	Jarrukenkä-ryhmä ilman jarrunauhoja osalla 65-66, 71-73	Bromsback utan bromsbelägg med position 65-66, 71-73
66	4	1 265 0019 00	Nokkarulla	Nockrulle
70	1	3 057 3960 00	Jarrupala-sarja SNK 420 x 180 osalla 71-73	Bromsbeläggsats SNK 420 x 180 med position 71-73
74	2	1 151 0008 00	Jousipanta	Fjäderbygel
75	2	1 447 0058 01	Vetojousi Ø 32,8x232,0	Returfjäder Ø 32,8x232,0
77	2	4 029 1070 00	Hammaskehä 90	Polhjul ABS 90
78	2	3 029 0231 00	ABS-sensorisarja (78.1, 78.2)	ABS-sensor serie (78.1, 78.2)
81	1	2 262 1103 02	Nokka-akseli-ryhmä vasen osalla 84-88.1, 18.3 Katso SNK420/367	Nockaxel komplett vänster pos. 84-88.1, 18.3
82	1	2 262 1102 02	Nokka-akseli-ryhmä oikea pos. 84-88.1, 18.3	Nockaxel komplett höger pos. 84-88.1, 18.3
83	2	3 317 0016 00	Levy-sarja nokka-akseli	Brickserie nockaxel
89	1	3 434 3502 02	Jarruvipu 127/152/178/203/250	Hävarm 127/152/178/203/250
90	2	1 447 0036 00	Vetojousi D22,5x2,5x185	Returfjäder D22,5x2,5x185
91	2	3 005 0173 00	Peitelevy-ryhmä osalla 92-99	Bromssköldssats med position 92-99
95	2	4 189 0044 00	Kaapelin pidin	Klammer
96	2		Kuusioruuvi M8x40	Bult M8x40
97	2		Kiristyspanta	Klammer
98	4		Suojatulppa	Skyddskäpa
99	2		Kumitulppa ABS	Gummipropp ABS



Akselimalli: SK RS 9042 SK500
Jarrumalli: SNK
Axelmodell: SK RS 9042 SK500
Bromsmodell: SNK

Pos.	Akselia kohden Per axel	Tuotetunnus Produktkod	Nimike	Specifikation
1	1		Akselinrunko-ryhmä osalla 3-25	Axelkropp komplett Med position 3-25
3	2	1 043 1013 00	Kiinnityskorva	Monteringsplatta
4	4	4 337 2028 00	Suojatulppa ABS	Skyddsplugg ABS
5	4	4 199 1002 20	Kuula	Kula
6	2	3 268 0050 00	Nokkalaakerointi-ryhmä SK RS/RZ 6537-12037, Vuosimallista 08/99, - SK RS/RZ 9042-12242, Vuosimallista 02/98, osalla 6, 6.2	Nocklagersats SK RS/RZ 6537-12037, Fr.o.m. tillverkningsår 08/99, - SK RS/RZ 9042-12242, Fr.o.m. tillverkningsår 02/98, Med p
6.1	8	4 051 7001 10	Ruuvi M8x25 mm	Bult M8x25 mm
6.2	8	4 247 4042 10	Varmistusmutteri M8	Låsmutter M8
10	1	3 268 0047 00	Nokkalaakerointi-ryhmä SK RS/RZ 9030-12242, Vuosimallista 02/98 osalla 12, 15, 18	Nocklagersats SK RS/RZ 9030-12242, Fr.o.m. tillverkningsår 02/98 Med position 12, 15, 18
12	2	3 268 0045 00	Nokka-akselin kompakti hela	Kompaktbussning nockaxel
15	10	4 343 2912 01	Varmistusruuvi	Låsskruv bromsbärare
18	4	4 131 0008 00	Suojakumi	Gummibälg
22	2	1 011 0040 02	Akselimutteri tapilla	Axelmutter
23	2	1 345 0008 01	Varmistuslevy D93/TK74x4,75 mm	Låsbricka D93/TK74x4,75 mm
24	2	4 011 0039 01	Akselimutteri tapilla M56x2/12H/SW85	Axelmutter M56x2/12H/SW85
25	2	1 171 1381 01	Pohjalevy	Bromsylinderfäste
27	2	3 307 1166 00	Napaysikkö täydellinen osalla 35-38.2	Nav komplett med position 35-38.2
27.1	2	3 434 3016 00	Korjaussarja pyöränlaakerointi Akselityypille SKRS/RZ 9030/11030 SKRS/RZ 12242/12037 SK 500/500 PLUS osalla 27.3,35-38.2	Lagersats för axeltyp SKRS/RZ 9030/11030 SKRS/RZ 12242/12037 SK 500/500 PLUS med position 27.3,35-38.2
27.2	1	5 387 0011 05	Laakerirasva	Fett
29	2	1 064 0260 02	Jarrurumpu 420x180 10/23/335/300/227	Bromstrumma 420x180 10/23/335/300/227
30	20		Pyöränpultti-ryhmä/MZ osalla 31-34 Keskitysrengas 1 095 1040 00 ei sisälly	Hjulbult komplett/MZ med position 31-34 1095 1040 00 ingår ej
31	20	1 303 1074 13	Pyörän pultti M22x1,5x83	Hjulbult M22x1,5x83
34	20	4 247 3012 01	Avomutteri	Hjulmutter öppen
34	20	4 247 3039 00	Umpimutteri	Hjulmutter kupol
35	2	4 200 1006 00	Kartiorullalaakeri	Lager
36	2	4 200 0060 00	Kartiorullalaakeri	Lager
37	2	4 373 0035 01	Kasettiivistysrengas Ø 117,6x152,4x25,4	Kasettpackbox Ø 117,6x152,4x25,4
38	2	3 434 3017 00	Korjaussarja rasvanvaihto osalla 27.3, 37, 38.1-38.3	Rep.sats fettbyte med position 27.3, 37, 38.1-38.3
38.1	2	1 337 0040 00	Suojarengas	Skyddsring
38.2	2	1 092 2001 00	Tiiviste (ulko)	Tättningsring yttre
38.3	2	1 092 2002 00	Tiiviste (sisä)	Tättningsring inre
39	1	4 315 0064 00	O-rengas	O - ring
40	2	3 304 0086 00	Napakapseli täydellinen osalla 39-41	Navkäpa med position 39-41
41	2	4 337 2026 02	Suojatulppa	Skyddsplugg
64	4	3 054 0120 00	Jarrukenä-ryhmä ilman jarrunauhoja	Bromsback utan bromsbelägg
65	4	3 055 0120 00	Jarrukenä-ryhmä Jarrunauhoilla osalla 65-73	Bromsback med bromsbelägg med position 65-73
66	2	1 265 0019 00	Nokkarulla	Nockrulle
70	1	3 057 3960 00	Jarrupala-sarja SNK 420 x 180 osalla 71-73	Bromsbeläggsats SNK 420 x 180 med position 71-73
74	2	1 151 0008 00	Jousipanta	Fjäderbygel
75	2	1 447 0058 01	Vetojousi Ø 32,8x232,0	Returfjäder Ø 32,8x232,0
77	2	4 029 1001 01	Hammaskehä 100Z	Polhjul ABS 100Z
78	2	4 029 1002 00	Sensori -Modul-	Sensor -Modul-
78.1	2	4 029 1013 00	Kiristyshela	Bussning
80.1	2	4 338 0010 00	Suojaletku	Skyddsslang

Pos.	/Akseli Per axel	Tuotetunnus Produktkod	Nimike	Specifikation
80.2	2	4 194 2018 00	Kiristyspanta	Klammer
80.3	2	1 194 4001 00	Kiristysrengas	Ring
85	2	4 133 1011 00	Jousilevy D43/63x1,75	Tallriksfjäder till nockaxel D43/63x1,75
86	2	4 151 0010 00	Jousipanta	Fjäderbygel
87	2	1 331 0015 00	Levy D51/38,8x1,5	Bricka D51/38,8x1,5
88	2	1 331 0176 00	Levy D51/28,1x1,5	Bricka D51/28,1x1,5
88.1	2	4 151 0011 00	Jousipanta	Fjäderbygel
89.1	1	3 434 3502 02	Jarruvivut automaattiset	Hävarmar automatiska
89.2	1	4 018 0064 01	Kiinnityskorva oikea	Fixpunkt höger
89.3	1	4 018 0063 01	Kiinnityskorva vasen	Fixpunkt vänster
90	2	1 447 0036 00	Vetojousi D22,5x2,5x185	Returfjäder D22,5x2,5x185
91	2	3 005 0173 00	Peitelevy-ryhmä osalla 92-99	Bromssköldssats Med position 92-99
92	2		Peitelevy oikea	Bromssköld höger
93	2		Peitelevy vasen	Bromssköld vänster
94	4	4 337 2008 01	Suojatulppa	Skyddskåpa
95	2	4 189 0044 00	Kaapelin pidin	Klammer
96	2	4 194 2023 01	Kiristyspanta	Klammer
97	2	4 343 1075 88	Kuusioruuvi M8x40	Bult M8x40
98	4	4 337 2027 00	Suojatulppa	Skyddsplugg
99	2	4 177 3018 00	Kumitulppa ABV	Gummipropp ABV



Jousitus perusmalli	Ajokorkeus (mm)	Etupukki (mm)	Korotuspukki (mm)	Nosto / Lasku (mm)	Pituus (mm)			Iskunvaimennin
					min.	Ajokorkeudessa	max.	
IU 25/2000 33/27	250	200	0	90 / 90	306	340	380	2 376 0070 01
IU 28/2005 33/27	280	200	50	90 / 90	316	351	390	2 376 0070 01
IU 30/2505 33/27	300	250	50	90 / 90	350	391	437	2 376 0071 01
IU 33/2510 33/27	330	250	100	90 / 90	363	404	447	2 376 0071 01
IU 35/3010 33/27	350	300	100	90 / 90	350	391	437	2 376 0071 01
IO 35/2000 33/27	355	200	0	90 / 90	343	381	421	2 376 0071 01
IO 37/2500 33/27	375	250	0	90 / 90	382	424	470	2 376 0071 01
IO 40/2505 33/27	405	250	50	90 / 90	395	437	482	2 376 0072 01
IO 42/3005 33/27	425	300	50	90 / 90	382	424	470	2 376 0071 01
IO 45/3010 33/27	455	300	100	90 / 90	395	437	482	2 376 0072 01
IO 47/3510 33/27	475	350	100	90 / 90	382	424	470	2 376 0071 01
IO 50/3515 33/27	505	350	150	90 / 90	395	437	482	2 376 0072 01
IU 29/2000 31/41	290	200	0	95 / 105	316	355	408	2 376 0070 01
IU 31/2500 31/41	310	250	0	95 / 105	349	395	455	2 376 0071 01
IU 34/2505 31/41	340	250	50	95 / 105	362	408	466	2 376 0071 01
IU 36/3005 31/41	360	300	50	95 / 105	349	395	455	2 376 0071 01
IU 39/3010 31/41	390	300	100	95 / 105	362	408	466	2 376 0071 01
IU 42/3015 31/41	420	300	150	95 / 105	375	422	476	2 376 0072 01
IO 44/3000 31/41	440	300	0	85 / 115	380	430	486	2 376 0072 01
IO 49/3505 31/41	490	350	50	85 / 115	380	430	486	2 376 0072 01

Malli	Valmistaja	Koko	SAF tilausnumero
Jarrukello	SAF	16" ohjautuvalle akselille	4 454 1081 60
		20" ohjautuvalle akselille	4 454 1082 60
		16"	4 454 1065 60
		20"	4 454 1067 60
		24"	4 454 1069 60
Kaksois-kalvokello		16/24"	4 454 1077 64
		18/24"	4 454 1074 64
		20/24"	4 454 1079 64

Jarrukello	KNORR	16" ohjautuvalle akselille	4 454 1081 30
		20" ohjautuvalle akselille	4 454 1082 30
		14"	4 454 1064 30
		16"	4 454 1065 30
		18"	4 454 1066 30
		20"	4 454 1067 30
		22"	4 454 1068 30
		24"	4 454 1069 30
	WABCO	16" ohjautuvalle akselille	4 454 1081 00
		20" ohjautuvalle akselille	4 454 1082 00
		16"	4 454 1065 00
		20"	4 454 1067 00
		24"	4 454 1069 00
Jousijarrukellot	KNORR	14/16"	4 454 1070 31
		16/16"	4 454 1047 31
		16/24"	4 454 1048 31
		18/16"	4 454 1049 31
		20/24"	4 454 1051 31
		24/24"	4 454 1056 31
	WABCO	16/16"	4 454 1047 01
		20/24"	4 454 1051 01
		24/24"	4 454 1056 01

SAF työkalulaukku levyjarruille



SAF:n käytännöllinen työkalulaukku seuraavien jarrujen korjauksiin ja huoltoon:

KNORR	SB 6	SN 6	SISÄLTÄÄ MUUNNOSSARJAN
KNORR	SB 7	SN 7	
KNORR	SK 7		
WABCO	PAN 19-1	PAN 19-1 plus	
WABCO	PAN 22-1		

Selvää hyötyä:

- Yksi työkalulaukku kahdeksalle jarrumallille
- Sisältää kaikki tarvittavat työkalut
- Kestävä laatikko missä työkalut pysyy paikallaan
- Tarvittaessa yksittäiset työkalut saatavissa täydennyksenä

Tilausnumero: 3 434 3328 00